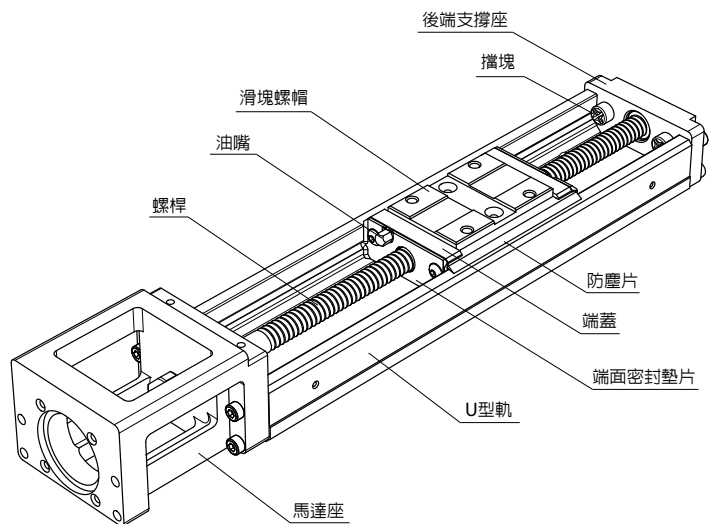




致動器  
Actuator



## 產品構造

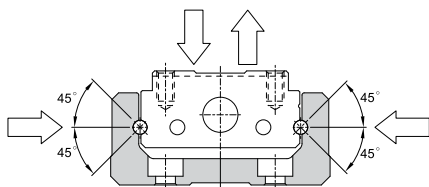


## 產品特性

集 *PMI* 線軌與螺桿的技術與經驗，結合螺帽與滑塊的一體化設計，並搭配高剛性的U型軌最佳化斷面，可達到最佳的空間利用及大幅減少安裝的時間，確保其高剛性與高精度的要求，而其鋼珠滾動面採用2列歌德式圓弧及45°接觸角的優越設計，更提供了四方向的負荷能力。

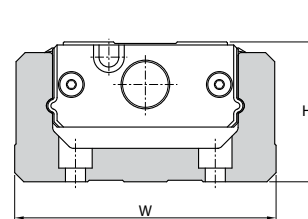
### 四方向等負荷

U型軌的鋼珠滾動面採用2列歌德式圓弧及45°接觸角的設計，提供四方向的負荷能力，可適用於任何安裝方位。



## 省空間

將線性滑軌之滑塊與滾珠螺桿之螺帽結成一體之滑塊螺帽，可使KM系列達到最佳的空間利用。

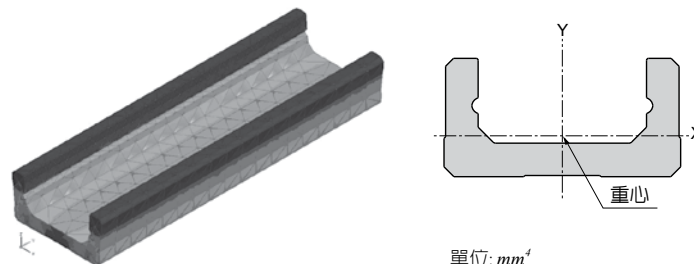


單位: mm

型號	H	W
KM20	20	40
KM26	26	50
KM30	30	60
KM 33	33	60
KM 45	45	80
KM 46	46	86
KM 55	55	100
KM 65	65	130

## 高剛性

經由FEM的最佳化U型軌斷面設計，在輕量化與高剛性之間達到最佳平衡。



單位: mm<sup>4</sup>

型號	I <sub>x</sub>	I <sub>y</sub>
KM20	5.8×10 <sup>3</sup>	6.0×10 <sup>4</sup>
KM26	1.6×10 <sup>4</sup>	1.5×10 <sup>5</sup>
KM30	4.4×10 <sup>4</sup>	3.3×10 <sup>5</sup>
KM 33	6.1×10 <sup>4</sup>	3.8×10 <sup>5</sup>
KM 45	1.5×10 <sup>5</sup>	1.1×10 <sup>6</sup>
KM 46	2.5×10 <sup>5</sup>	1.6×10 <sup>6</sup>
KM 55	2.3×10 <sup>5</sup>	2.3×10 <sup>6</sup>
KM 65	4.7×10 <sup>5</sup>	5.9×10 <sup>6</sup>

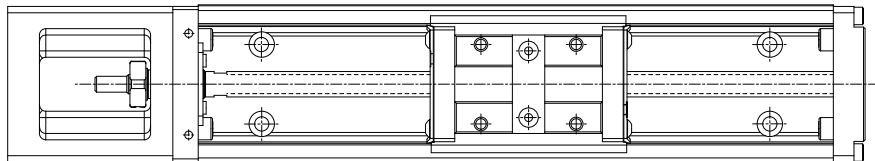
註: I<sub>x</sub>: 繞X軸之斷面二次矩 I<sub>y</sub>: 繞Y軸之斷面二次矩

## 高精度

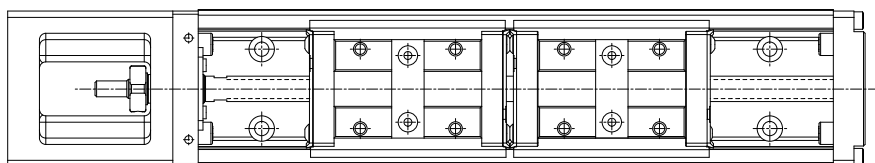
2列歌德圓弧式設計及穩定的製程技術，可將變動負荷引起的變形控制在最小，提供穩定順暢之運作，達到高精度進給之需求。

## 滑塊螺帽形式

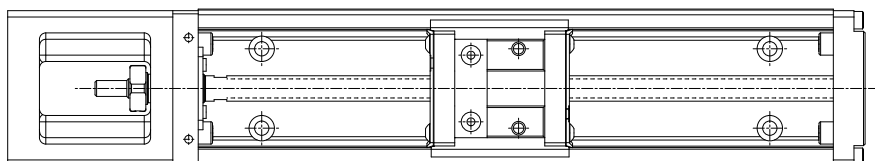
**A型**：使用一個標準長滑塊螺帽



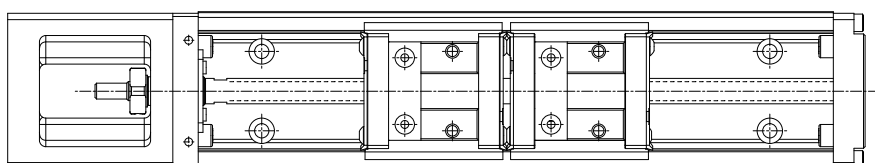
**B型**：使用二個標準長滑塊螺帽



**C型\***：使用一個短型滑塊螺帽



**D型\***：使用二個短型滑塊螺帽



註\*：僅提供KM30、KM33、KM45及KM46系列選用

## 規格型號

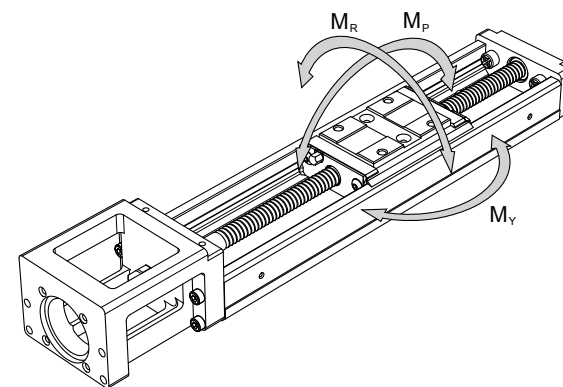
	KM33	05	A	+400	P	0	-0	0	30	CA	AA
型號	KM33 05 A +400 P 0 -0 0 30 CA AA										
螺桿導程	05										
滑塊 型：	A										
<b>A</b> ：單一標準長滑塊螺帽											
<b>B</b> ：雙標準長滑塊螺帽											
<b>C</b> ：單一短型滑塊螺帽											
<b>D</b> ：雙短型滑塊螺帽											
軌道長度(mm)	+400										
精度等級：	P										
<b>N</b> ：普通級											
<b>P</b> ：精密級											
是否有馬達：	0										
<b>0</b> ：無											
<b>1</b> ：配備馬達											
是否有防護罩：	0										
<b>0</b> ：無											
<b>1</b> ：防護罩											
<b>2</b> ：伸縮防護罩											
感應器規格(參照第C1-13頁選用)	30										
馬達座 型(參照第C1-15頁選用)	CA										
表面處理方式：	AA										
<b>無記號</b> ：黑鉻+特殊氟樹脂(PS-CF)											
<b>CB</b> ：染黑(標準品)											
<b>CE</b> ：黑鉻(PS-C)											
<b>CA</b> ：無電解鍍											
特殊記號：	AA										
<b>AA</b> ：特殊加工											
<b>A1</b> ：高型支撐座											
<b>無記號</b> ：矮型支撐座											

## 負荷能力

KM的負荷能力分為線性滑軌及滾珠螺桿兩部份，下表為各部之額定負荷值。

型號	線性滑軌				滾珠螺桿				螺桿軸直徑 (mm)	導程 (mm)	螺桿軸根徑 (mm)	鋼珠中心直徑 (mm)
	基本動額定負荷 C (kN)		基本靜額定負荷 C <sub>0</sub> (kN)		基本動額定負荷 Ca (kN)		基本靜額定負荷 C <sub>0a</sub> (kN)					
	A、B	C、D	A、B	C、D	普通級、精密級 N、P	普通級、精密級 N、P						
KM 20	KM 20 01	4.75	-	8.33	-	0.76	1.26	6	1	7.8	8.1	
	KM 20 02					0.6	0.9		2	7.8	8.1	
KM 26	KM 26 02	7.99	-	15.23	-	2.50	4.02	8	2	6.6	8.3	
	KM 26 06					1.18	1.67		6	6.6	8.3	
KM 30	KM 30 05	12.21	7.91	22.11	11.90	2.94	5.10	12	5	10.3	12.4	
	KM 30 10					2.84	4.51		10	9.9	12.4	
KM 33	KM 33 05	12.21	7.91	22.11	11.90	2.94	5.10	12	5	10.3	12.4	
	KM 33 10					2.84	4.51		10	9.9	12.4	
KM 45	KM 45 10					6.66	11.86	15	10	12.3	15.6	
	KM 45 20	26.35	16.26	46.65	23.33	5.00	8.53		20	12.3	15.6	
	KM 4520C					4.40	7.30		20	12.3	15.6	
KM 46	KM 46 10					6.66	11.86	15	10	12.3	15.6	
	KM 46 20	26.35	16.26	46.65	23.33	5.00	8.53		20	12.3	15.6	
	KM 4620C					4.40	7.30		20	12.3	15.6	
	KM 55 20	36.73	-	65.29	-	6.08	12.15	20	20	17.3	20.6	
	KM 65 25	50.75	-	81.62	-	9.02	18.91	25	25	21.6	25.7	

## 容許靜力矩



單位: N-m

型號	容許靜力矩												
	Mp				My				Mr				
	A	B	C	D	A	B	C	D	A	B	C	D	
KM 20	KM20 01	38.2	192.6	-	-	38.2	192.6	-	-	114.6	229.1	-	-
	KM20 02												
KM 26	KM 26 02	107.3	501.8	-	-	107.3	501.8	-	-	278.6	557.3	-	-
	KM 26 06												
KM 30	KM 30 05	156.6	858.5	43.8	326.4	156.6	858.5	43.8	326.4	462.0	924.0	248.8	497.6
	KM 30 10												
KM 33	KM 33 05	156.6	858.5	43.8	326.4	156.6	858.5	43.8	326.4	462.0	924.0	248.8	497.6
	KM 33 10												
KM 45	KM 45 10												
	KM 45 20	575.0	2678.0	120.0	1245.6	575.0	2678.0	120.0	1245.6	1334.2	2668.5	762.4	1524.8
	KM 4520C												
KM 46	KM 46 10												
	KM 46 20	575.0	2678.0	120.0	1245.6	575.0	2678.0	120.0	1245.6	1397.9	2795.8	798.8	1597.6
	KM 4620C												
	KM 55 20	858.4	4617.2	-	-	858.4	4617.2	-	-	2347.2	4694.4	-	-
	KM 65 25	1299.6	7001.3	-	-	1299.6	7001.3	-	-	3917.9	7835.8	-	-

註\*: B型與D型之容許靜力矩為兩滑塊螺帽緊密相連之數值。

## 精度等級

KM系列分為普通級(N)及高級(H)和精密級(P)三個精度等級，各等級之詳細規格如下表所示。

型號	軌道長度(mm)	反覆定位精度(mm)		定位精度(mm)		行走平行度(mm)		背隙(mm)		啓動扭矩(N-cm)	
		普通級 N	精密級 P	普通級 N	精密級 P	普通級 N	精密級 P	普通級 N	精密級 P	普通級 N	精密級 P
KM 20	100										
	150	±0.01	±0.003	-	0.02	-	0.01	0.02	0.003	0.5	1.2
	200										
KM 26	150										
	200	±0.01	±0.003	-	0.02	-	0.01	0.02	0.003	2	4
	250										
	300										
KM 30	150										
	200	±0.01	±0.003	-	0.02	-	0.01				
	300							0.02	0.003	7	15
	400										
	500				0.025		0.015				
600											
KM 33	150										
	200	±0.01	±0.003	-	0.02	-	0.01	0.02	0.003	7	15
	300										
	400										
	500				0.025		0.015				
600											
KM 45	340										
	440	±0.01	±0.003	-	0.025	-	0.015				15
	540							0.02	0.003	10	
	640										
	740				0.03		0.02				17
	840				0.04		0.03				25
KM 46	340										
	440	±0.01	±0.003	-	0.025	-	0.015				15
	540							0.02	0.003	10	
	640										
	740				0.03		0.02				17
840				0.04		0.03				25	
KM 55	980										
	1080	±0.01	±0.005	-	0.035	-	0.025			12	17
	1180				0.04		0.03	0.05	0.003		20
	1280				0.045		0.035			15	23
	1380				0.05		0.04				25
KM 65	980										
	1180	±0.01	±0.005	-	0.035	-	0.025	0.05	0.005	12	20
	1380									15	22
	1680	±0.012			0.04		0.03				

## 最大移動速度和最大長度

KM系列受到滾珠螺桿的危險轉速和DN值的限制，其各規格之最大移動速度如下所示。

單位: mm

型號	螺桿導程	軌道長度	最大移動速度(mm/s)		最大長度		
			普通級 N	精密級 P	普通級 N	精密級 P	
KM 20	1	100					
		150	137	190	200	200	
		200					
KM 26	2	100					
		150	273	383	200	200	
		200					
KM 30	2	150					
		200	280	280	300	300	
		250					
		300					
		300					
KM 33	6	150					
		200	590	830	300	300	
		250					
		300					
		300					
KM 30	5	150					
		200	390	550	600	600	
		300					
		400					
		500					
	600	340	340				
	KM 33	10	150				
			200	790	1100	600	600
			300				
			400				
500				980			
600	650	650					
KM 33	5	150					
		200	390	550	600	600	
		300					
		400					
		500					
	600	340	340				
	KM 33	10	150				
			200	790	1100	600	600
			300				
			400				
500				980			
600	650	650					

型號	螺桿導程	軌道長度	最大移動速度(mm/s)		最大長度	
			普通級 N	精密級 P	普通級 N	精密級 P
KM 45	10	340	520	740	940	740
		440				
		540				
		640				
		740				
		840				
	940	430	-			
	20	340	1050	1480	940	740
		440				
		540				
640						
740						
840						
940	840	-				
KM 46	10	340	520	740	940	740
		440				
		540				
		640				
		740				
		840				
	940	430	-			
	20	340	1050	1480	940	740
		440				
		540				
640						
740						
840						
940	840	-				
KM 55	20	980	800	1120	1380	1180
		1080		900		
		1180	740	740		
		1280	620	-		
		1380	530	-		
		1680				
KM 65	25	980	800	1120	1680	1380
		1180		830		
		1380		-		
		1680	550	-		

## 壽命計算

KM模組由線性滑軌、滾珠螺桿及軸承三個主要元件組成，其額定壽命計算如下所述，其中額定壽命的定義為：

一批相同規格的線性滑軌或滾珠螺桿在同樣的條件下運動時，其中的90%不產生表面疲勞剝落的現象所能行走的總運行距離。

### 線性滑軌

$$L = \left( \frac{f_c}{f_w} \cdot \frac{C}{P} \right)^3 \times 50 \text{ km}$$

$L$ ：額定壽命(km)  
 $f_c$ ：接觸係數(參照表1)  
 $f_w$ ：負荷係數(參照表2)  
 $C$ ：基本動額定負荷(N)  
 $P$ ：工作負荷(N)

表1

滑塊螺帽型式	接觸係數 $f_c$
A、C	1.00
B、D	0.81

### 滾珠螺桿及軸承

$$L = \left( \frac{I}{f_w} \cdot \frac{C_a}{P_a} \right)^3 \times 10^6 \text{ rev}$$

$L$ ：額定壽命(rev)  
 $f_w$ ：負荷係數(參照表2)  
 $C_a$ ：基本動額定負荷(N)  
 $P_a$ ：軸向負荷(N)

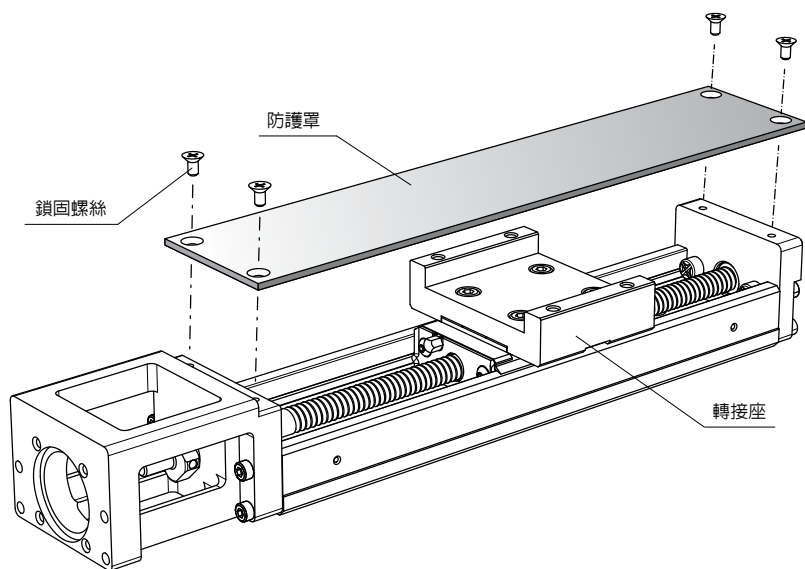
表2

運轉條件	使用速度	負荷係數 $f_w$
平滑無衝擊	$V \leq 15\text{m/min}$	1.0~1.2
普通衝擊力及振動	$15 < V \leq 60\text{m/min}$	1.2~1.5
中等衝擊力及振動	$60 < V \leq 120\text{m/min}$	1.5~2.0
強烈衝擊力及振動	$V \geq 120\text{m/min}$	2.0~3.5

## 選購配件

### 防護罩

KM系列提供防護罩選用，並配備轉接座，詳細尺寸請參考各系列尺寸表。



### 伸縮護罩

KM系列提供伸縮護罩供客戶選用，如有需求請與 *PMI* 聯絡。

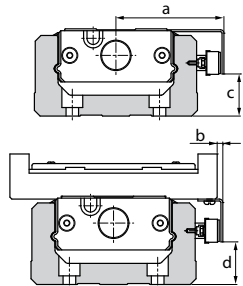
## 感應器

KM系列提供近接感應器與光電式感應器選用，下表為 *PMI* 所提供之感應器型號，如選用下列感應器，專用之感應器軌道與感應器板會附帶其中，另也可單獨選用感應器軌道。

標記	描述	型號	附件
0	無	-	-
1	感應器軌道	-	安裝螺絲釘
2	光電式感應器(3個)	EE-SX671(Omron)	安裝螺絲釘/螺帽、感應板、感應器軌道、安裝板、連結器(EE-1001)
3	光電式感應器(3個)	EE-SX674(Omron)	安裝螺絲釘/螺帽、感應板、感應器軌道、安裝板、連結器(EE-1001)
4	近接感應器 a接觸(3個)	GX-F12A(Panasonic)	安裝螺絲釘/螺帽、感應板、感應器軌道
5	近接感應器 b接觸(3個)	GX-F12B(Panasonic)	安裝螺絲釘/螺帽、感應板、感應器軌道
A	近接感應器 a接觸(1個)、b接觸(2個)	GX-F12A(1個)、GX-F12B(2個)	安裝螺絲釘/螺帽、感應板、感應器軌道

感應器安裝之相對尺寸如下所示：

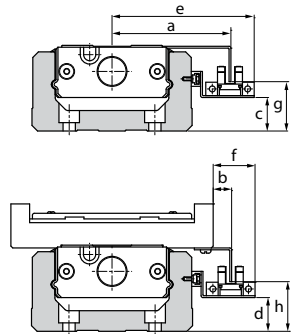
Panasonic GX-F12A、GX-F12B



型號	a	b	c	d
KM 20	34.2	8.2	3.5	3.5
KM 26	38.9	7.9	6.2	6.2
KM 30	44	4	8.2	8.2
KM 33	44	1	9.2	10
KM 45	54.0	2.0	13.2	13
KM 46	57.0	1.0	22.2	23
KM 55	64	2	21.2	22.7
KM 65	79.0	-6.0	23.3	23.3

單位: mm

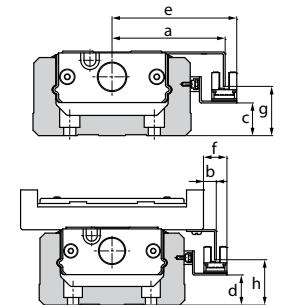
Omron EE-SX671



型號	a	b	c	d	e	f	g	h
KM 20	41	15	1.5	1.5	53.5	27.5	8	8
KM 26	46.0	15.0	2.0	2.0	58.5	27.5	10.5	10.5
KM 30	50.9	10.9	3.8	3.8	63.4	23.4	12.8	14
KM 33	50.9	7.9	5.0	5.0	63.4	20.4	13.8	15
KM 45	60.5	8.9	8.8	8.8	73.4	21.4	17.7	19
KM 46	63.9	7.9	18.0	18.0	76.4	20.4	26.5	28
KM 55	72	8.8	17.0	17.0	83.3	21.3	25.5	27
KM 65	85.8	0.8	19.0	19.0	98.3	13.3	27.7	27.7

單位: mm

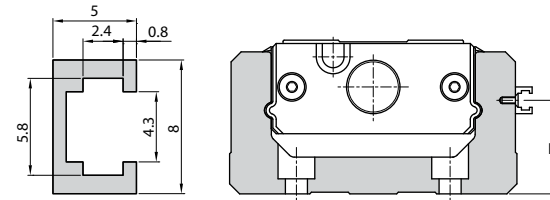
Omron EE-SX674



型號	a	b	c	d	e	f	g	h
KM 20	38.7	12.7	1.3	1.3	45	19	8.5	8.5
KM 26	43.7	12.7	1.8	1.8	50.0	19.0	10.8	10.8
KM 30	48.6	8.6	3.6	3.6	54.9	14.9	12.8	12.6
KM 33	48.6	5.6	4.8	4.8	54.9	11.9	13.8	14
KM 45	58.6	6.6	8.8	8.8	64.9	12.9	18.2	19.3
KM 46	61.6	5.6	17.8	17.8	67.9	11.9	26.8	28.1
KM 55	68.5	6.9	16.8	16.8	74.8	12.8	26.8	27.5
KM 65	83.5	-1.5	19.0	19.0	89.8	4.8	28.3	28.3

單位: mm

感應器軌道之尺寸如下所示：



單位: mm

型號	H
KM 20	9.5
KM 26	12
KM 30	14
KM 33	15
KM 45	19
KM 46	28
KM 55	27
KM 65	30

### 馬達連接法蘭

KM系列提供安裝不同馬達之馬達連接法蘭，下表為連接不同馬達時所需選用之連接法蘭編號，請於訂購時參考使用。

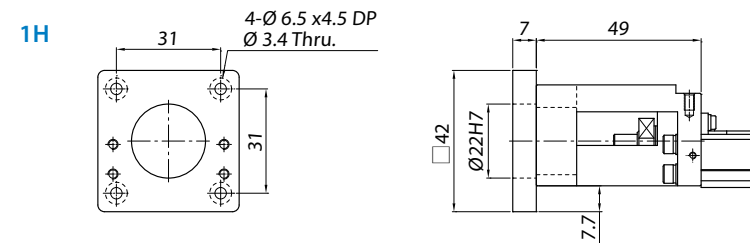
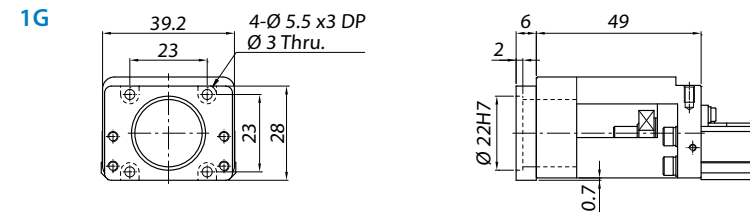
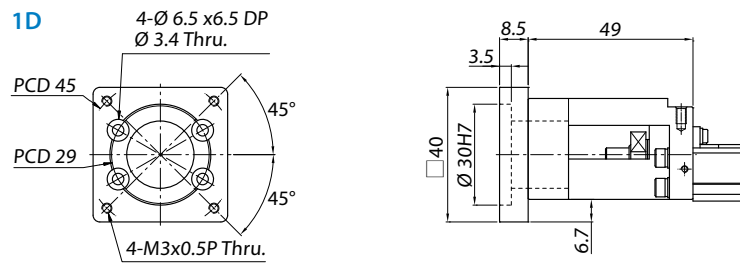
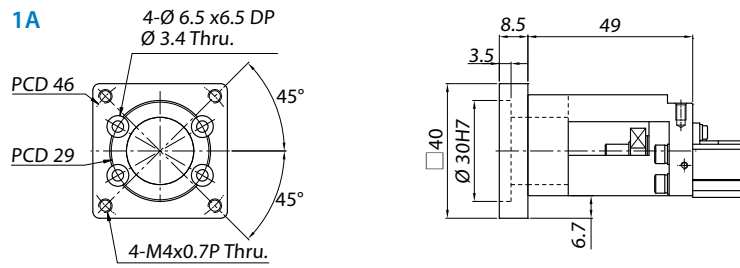
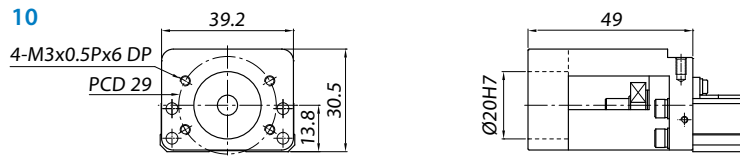
單位: mm

馬達廠牌	型號	KM 20	KM 26	KM 30	KM 33	KM 45	KM 46	KM 55	KM 65
安川伺服馬達	SGMAH-A3(30W)	1A	2A	3A	3A	4A	4A		
	SGMAH-A5(50W)	1A	2A	3A	3A	4A	4A		
	SGMAH-01(100W)			3A	3A	4A	4A		
	SGMPH-01(100W)					40	40	50	6C
	SGMAH-02(200W)					40	40	50	6C
	SGMAH-04(400W)					40	40	50	6C
	SGMPH-02(200W)							5C	60
	SGMPH-04(400W)							5C	60
SGMAH-08(750W)							5C	6G	
三菱伺服馬達	HC-MFS053(50W)	1A	2A	3A	3A	4A	4A		
	HC-MFS13(100W)			3A	3A	4A	4A		
	HC-MFS23(200W)					40	40	50	6C
	HC-KFS23(200W)					40	40	50	6C
	HC-MFS43(400W)					40	40	50	6C
	HC-KFS43(400W)					40	40	50	6C
	HC-MFS73(750W)							5C	6G
	HC-KFS73(750W)							5C	6G
松下伺服馬達	MSMD5A(50W)	1D	2D	3D	3D	4D	4D		
	MSMD01(100W)			3D	3D	4D	4D		
	MSMD02(200W)						40		
	MSMD04(400W)						40		
	MSMD08(750W)							5F	6F
Fastech 步進馬達	EzM-28	1G	2G						
	EzM-42	1H	2H	3H	3H	4H	4H		
	EzM-56			3I	3I	4I	4I		
	EzM-60			3J	3J	4J	4J		
東方步進馬達	PK22	1G	2G						
	PK24	1H	2H	3H	3H	4H	4H		
	PK26(標準)			3I	3I	4I	4I		
	RK54	1H	2H	3H	3H	4H	4H		
	RK56			3J	3J	4J	4J		
RK59							5K	6K	



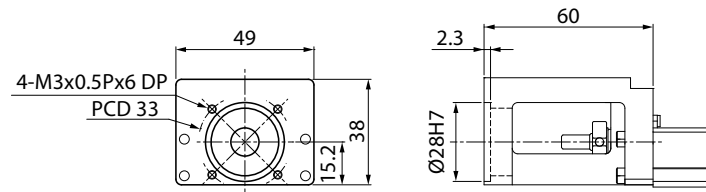
馬達連接法蘭尺寸如下所示：

**KM20**

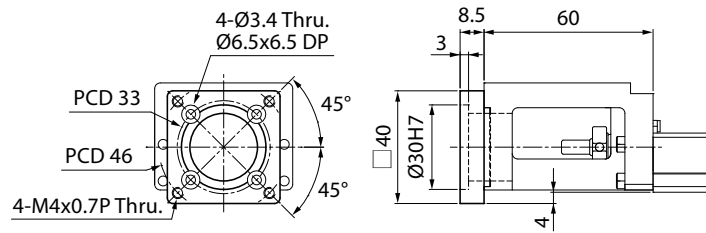


KM26

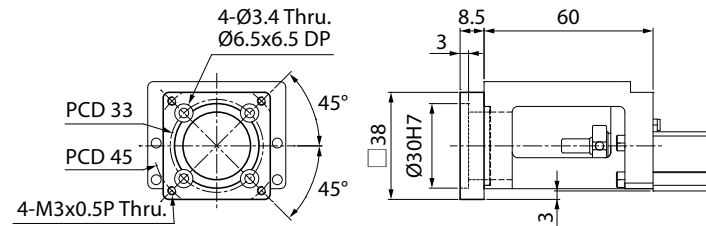
20



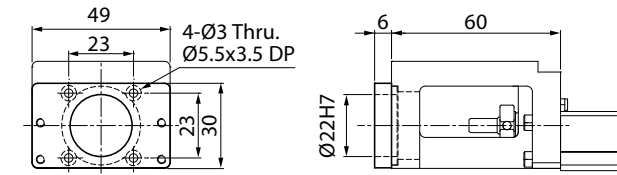
2A



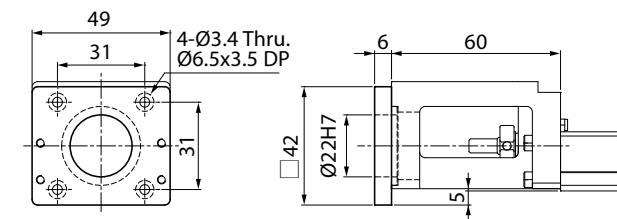
2D



2G

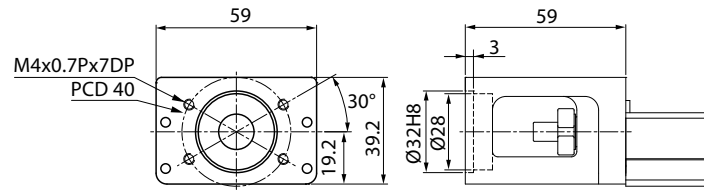


2H

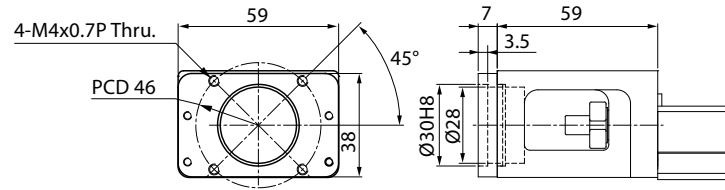


KM30

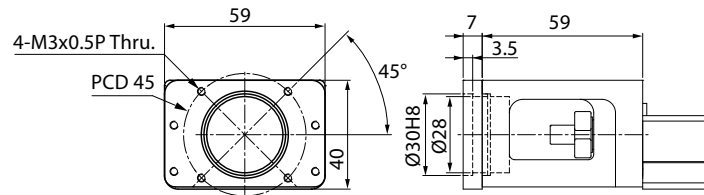
30



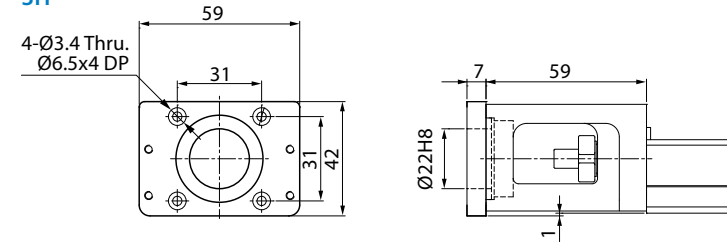
3A



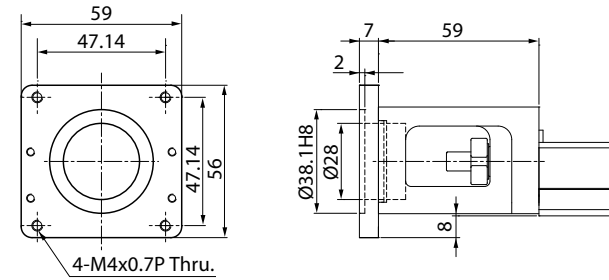
3D



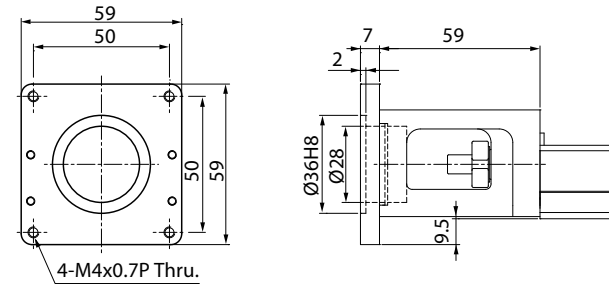
3H



3I

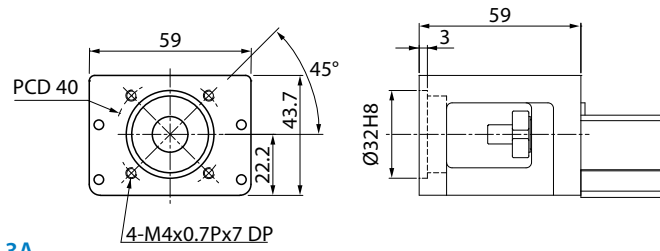


3J

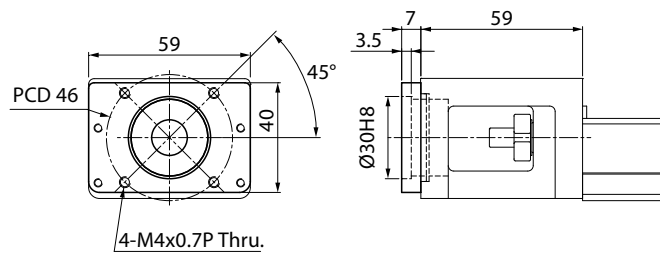


KM33

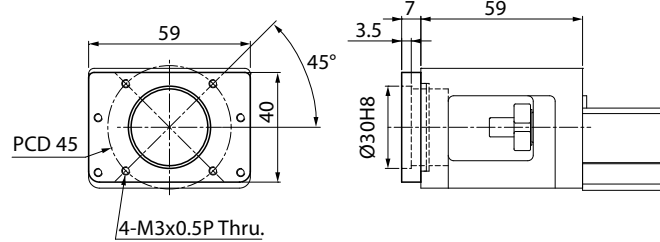
30



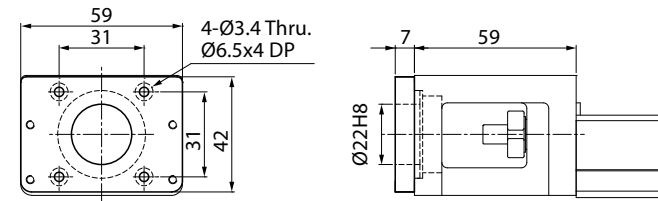
3A



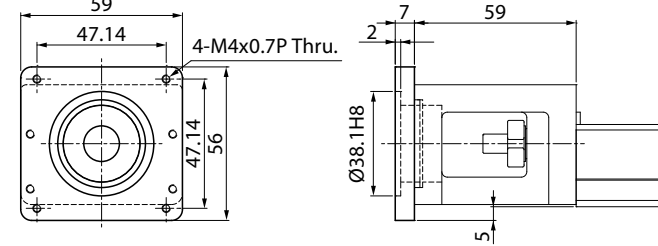
3D



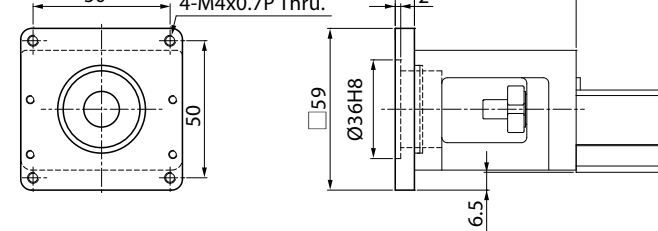
3H



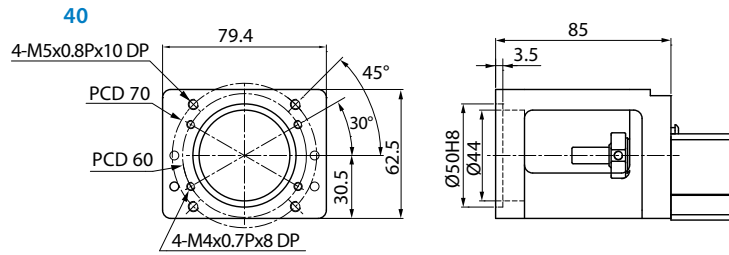
3I



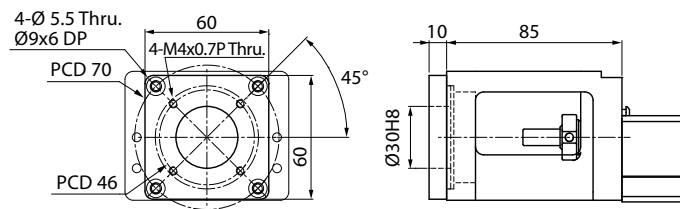
3J



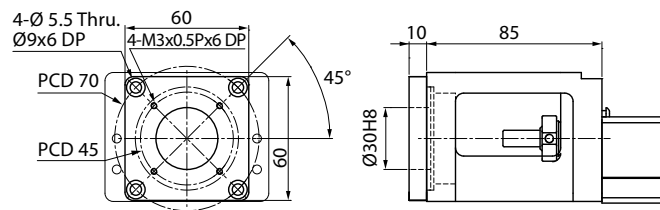
KM45



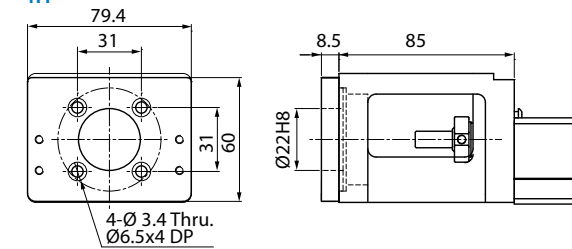
**4A**



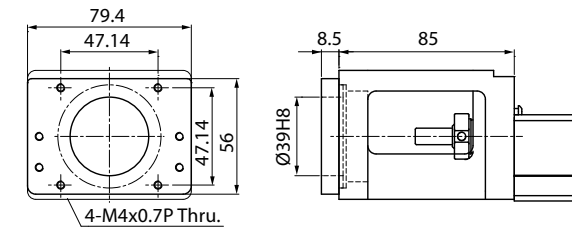
**4D**



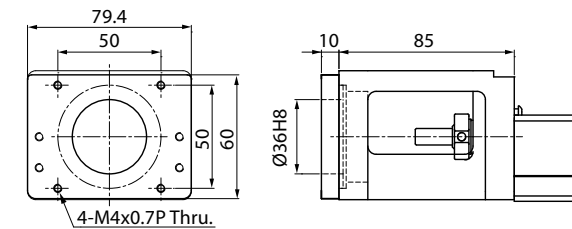
**4H**



**4I**

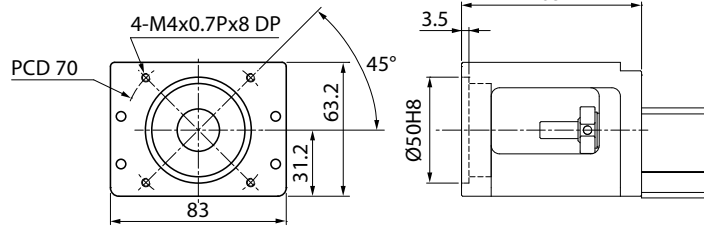


**4J**

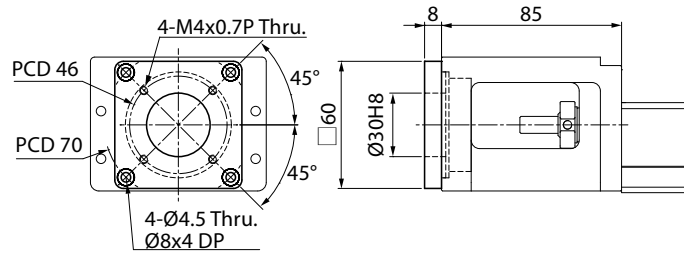


KM46

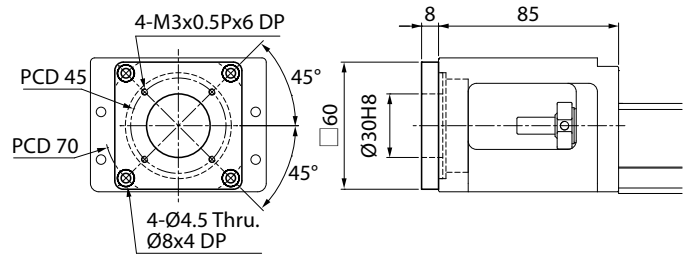
40



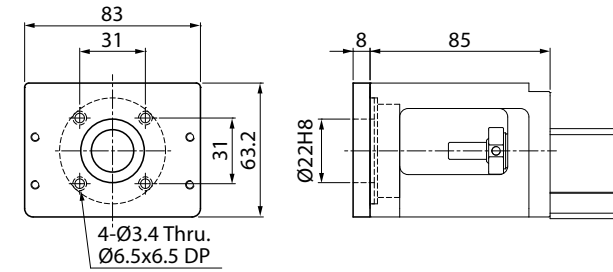
4A



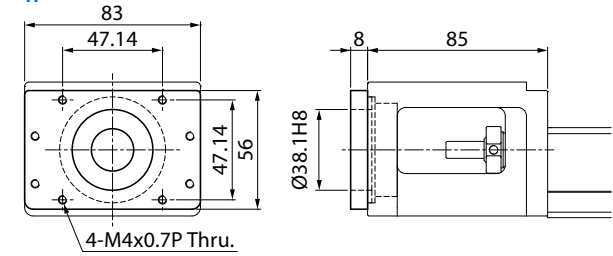
4D



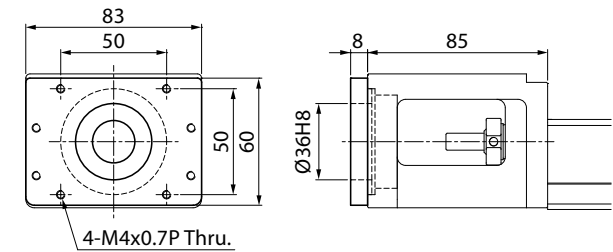
4H



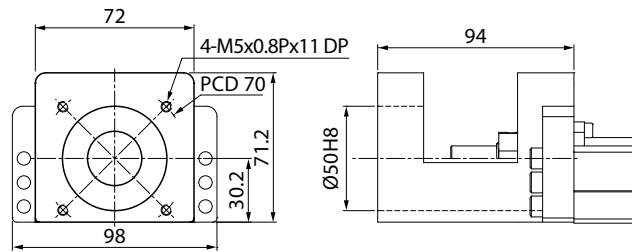
4I



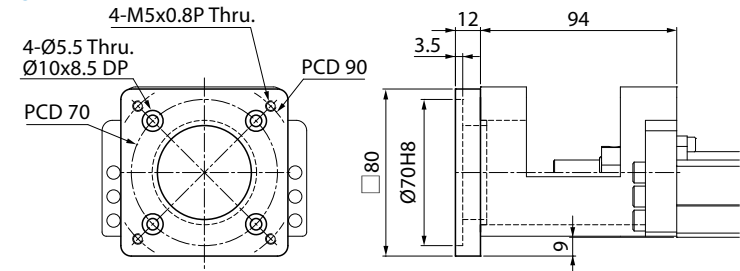
4J



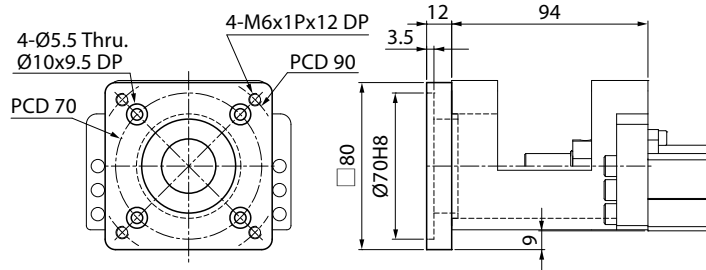
50



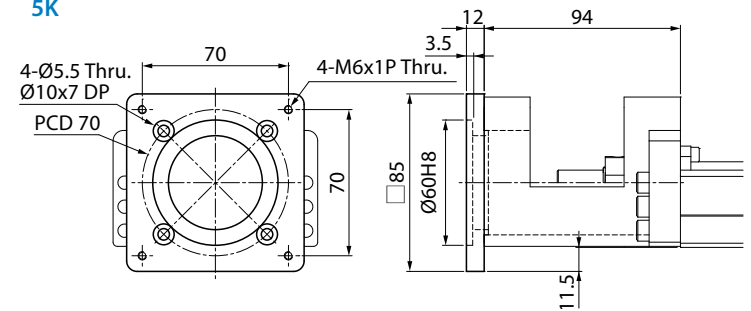
5F



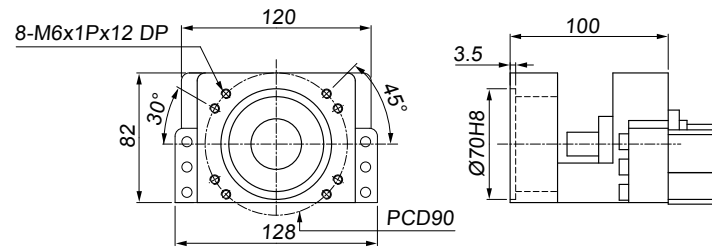
5C



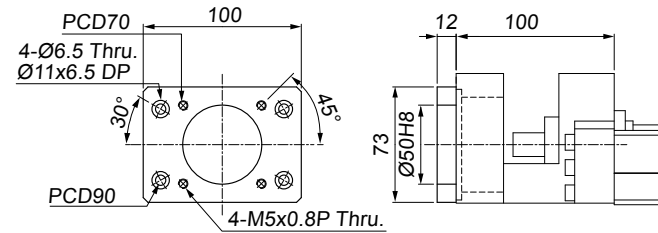
5K



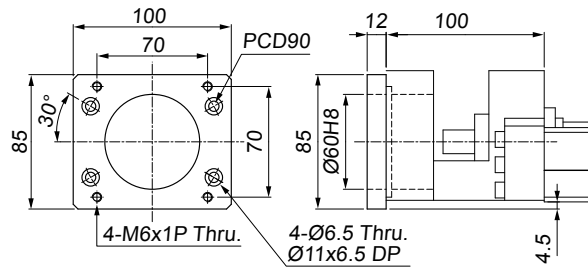
60



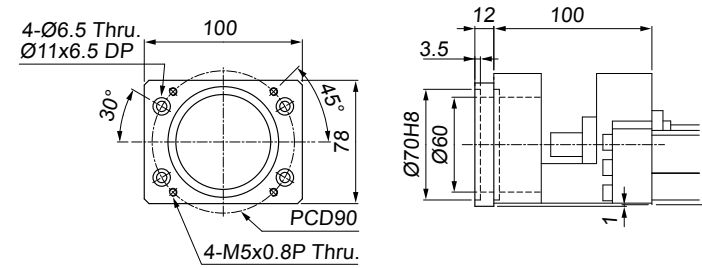
6C



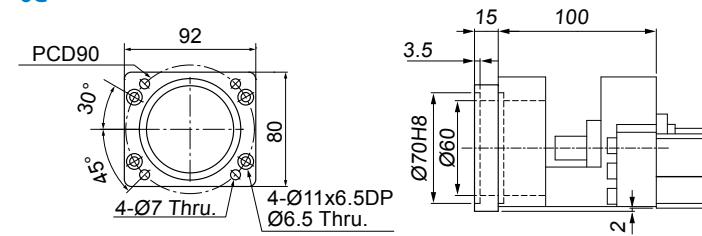
6K



6F



6G





## 側置馬達型

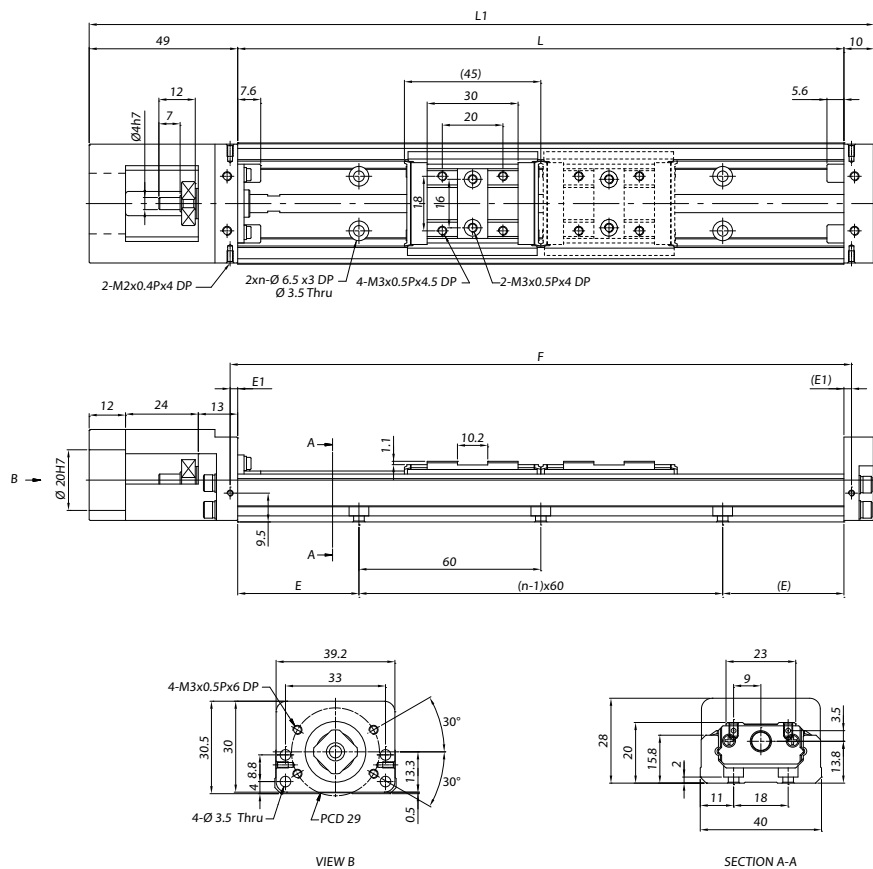
為節省行走方向的組裝空間，*PMI* 提供馬達側置型式的對應方式。(皮帶滑輪比1:1)  
詳細情形請與 *PMI* 聯繫。



## ■ Actuator KM Series 尺寸表



# KM20標準型 (A、B型) 尺寸表

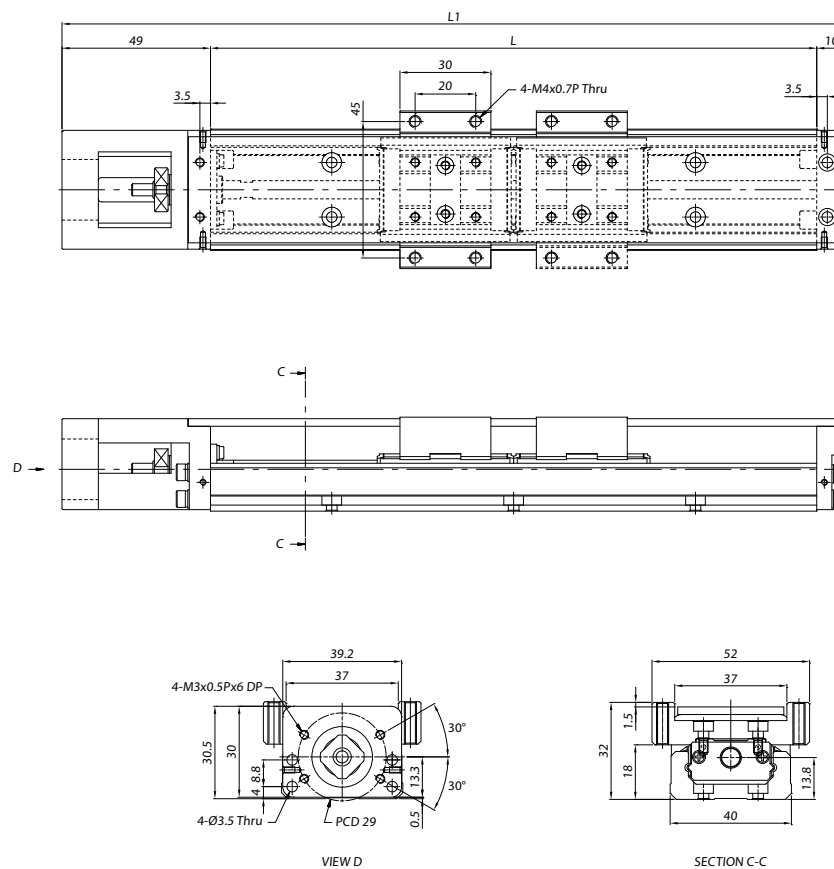


單位: mm

軌道長度 L	總長度 L <sub>1</sub>	最大行程範圍		E	n	E <sub>1</sub>	F	總重量 (kg)	
		A型	B型					A型	B型
100	159	41.8	-	20	2	2.5	105	0.473	-
150	209	91.8	46.8	15	3	2.5	155	0.593	0.693
200	259	141.8	96.8	40	3	2.5	205	0.713	0.813

註: B型的最大行程為兩個滑塊螺帽緊密連接的數值。

# KM20防護罩型 (A、B型) 尺寸表

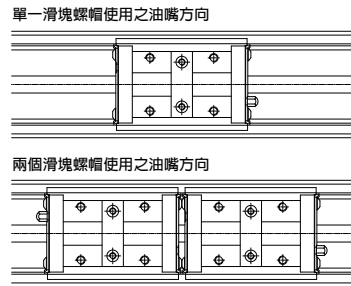
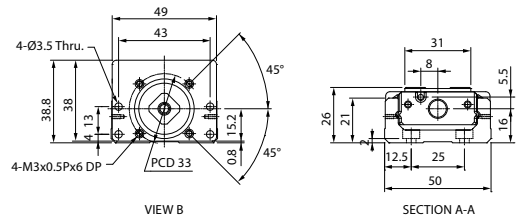
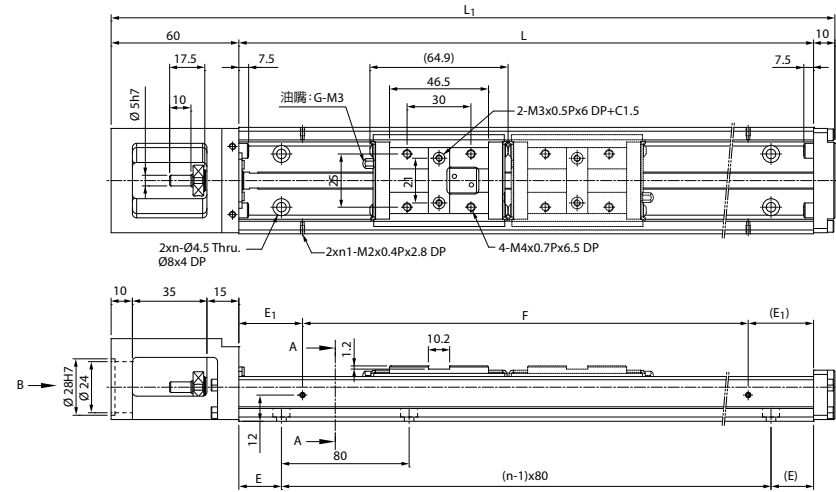


單位: mm

軌道長度 L	總長度 L <sub>1</sub>	最大行程範圍		總重量 (kg)	
		A型	B型	A型	B型
100	159	41.8	-	0.764	-
150	209	91.8	46.8	0.776	0.879
200	259	141.8	96.8	0.788	0.891

註: B型的最大行程為兩個滑塊螺帽緊密連接的數值。

# KM26標準型 (A、B型) 尺寸表

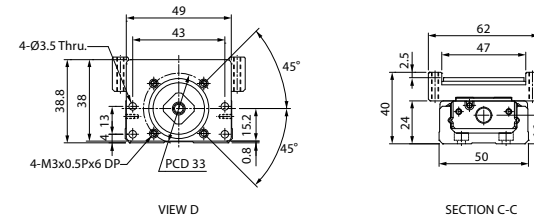
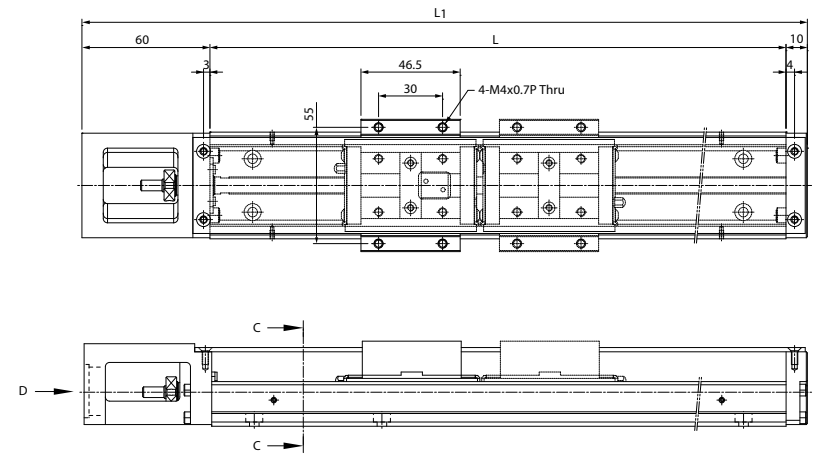


單位: mm

軌道長度 L	總長度 L <sub>1</sub>	最大行程範圍		E	n	E <sub>1</sub>	n <sub>1</sub>	F	總重量 (kg)	
		A型	B型						A型	B型
150	220	70	-	35	2	35	2	80	0.98	-
200	270	120	55	20	3	20	2	160	1.18	1.37
250	320	170	105	45	3	45	2	160	1.38	1.57
300	370	220	155	30	4	30	2	240	1.59	1.78

註: B型的最大行程為兩個滑塊螺帽緊密連接的數值。

# KM26防護罩型 (A、B型) 尺寸表

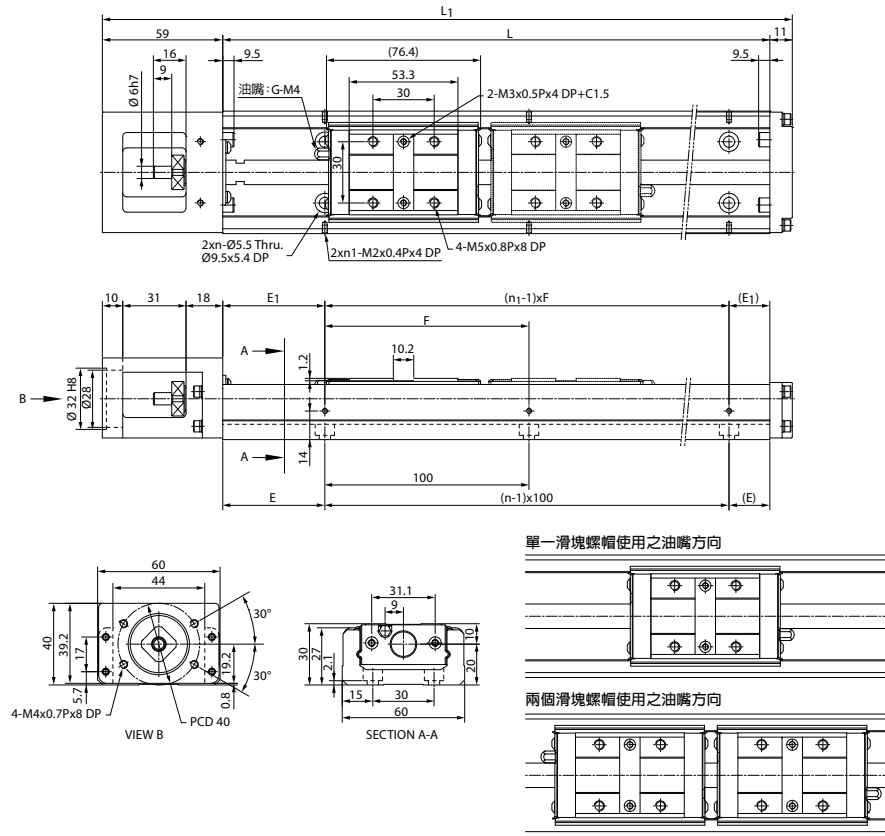


單位: mm

軌道長度 L	總長度 L <sub>1</sub>	最大行程範圍		總重量 (kg)	
		A型	B型	A型	B型
150	220	70	-	1.06	-
200	270	120	55	1.26	1.45
250	320	170	105	1.46	1.65
300	370	220	155	1.67	1.86

註: B型的最大行程為兩個滑塊螺帽緊密連接的數值。

# KM30標準型 (A、B型) 尺寸表

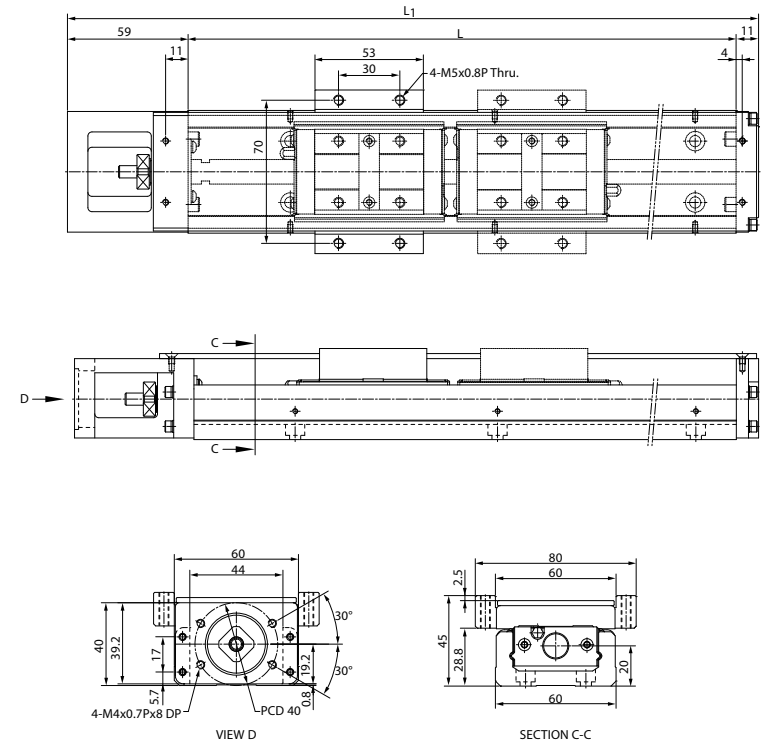


單位: mm

軌道長度 L	總長度 L <sub>1</sub>	最大行程範圍		E	n	E <sub>1</sub>	n <sub>1</sub>	F	總重量 (kg)	
		A型	B型						A型	B型
150	220	54.5	-	25	2	25	2	100	1.5	-
200	270	104.5	-	50	2	50	2	100	1.81	-
300	370	204.5	128	50	3	50	2	200	2.39	2.74
400	470	304.5	228	50	4	100	2	200	2.98	3.33
500	570	404.5	328	50	5	50	3	200	3.68	4.03
600	670	504.5	428	50	6	100	3	200	4.29	4.64

註: B型的最大行程為兩個滑塊螺帽緊密連接的數值。

# KM30防護罩型 (A、B型) 尺寸表

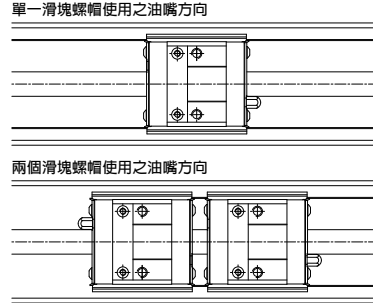
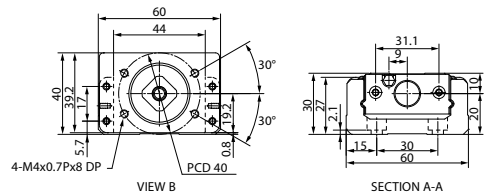
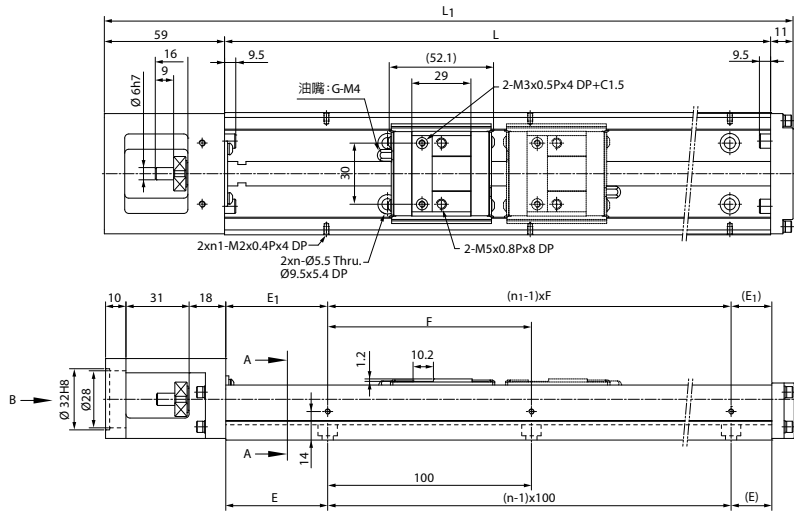


單位: mm

軌道長度 L	總長度 L <sub>1</sub>	最大行程範圍		總重量 (kg)	
		A型	B型	A型	B型
150	220	54.5	-	1.7	-
200	270	104.5	-	2.01	-
300	370	204.5	128	2.59	3.04
400	470	304.5	228	3.21	3.66
500	570	404.5	328	3.92	4.37
600	670	504.5	428	4.54	4.99

註: B型的最大行程為兩個滑塊螺帽緊密連接的數值。

# KM30標準型 (C、D型) 尺寸表

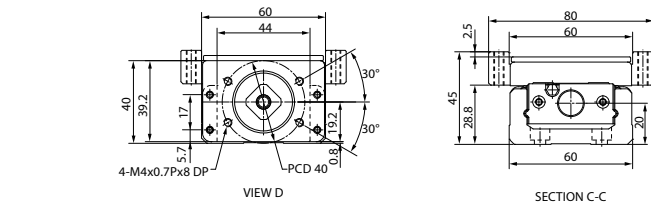
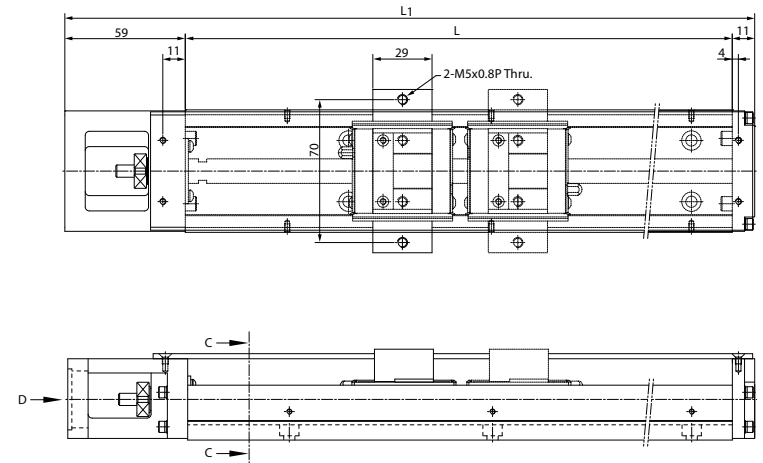


單位: mm

軌道長度 L	總長度 L <sub>1</sub>	最大行程範圍		E	n	E <sub>1</sub>	n <sub>1</sub>	F	總重量 (kg)	
		C型	D型						C型	D型
150	220	78.8	26.6	25	2	25	2	100	1.4	1.63
200	270	128.8	76.6	50	2	50	2	100	1.69	1.92
300	370	228.8	176.6	50	3	50	2	200	2.28	2.51
400	470	328.8	276.6	50	4	100	2	200	2.88	3.11
500	570	428.8	376.6	50	5	50	3	200	3.56	3.79
600	670	528.8	476.6	50	6	100	3	200	4.17	4.4

註: D型的最大行程為兩個滑塊螺帽緊密連接的數值。

# KM30防護罩型 (C、D型) 尺寸表

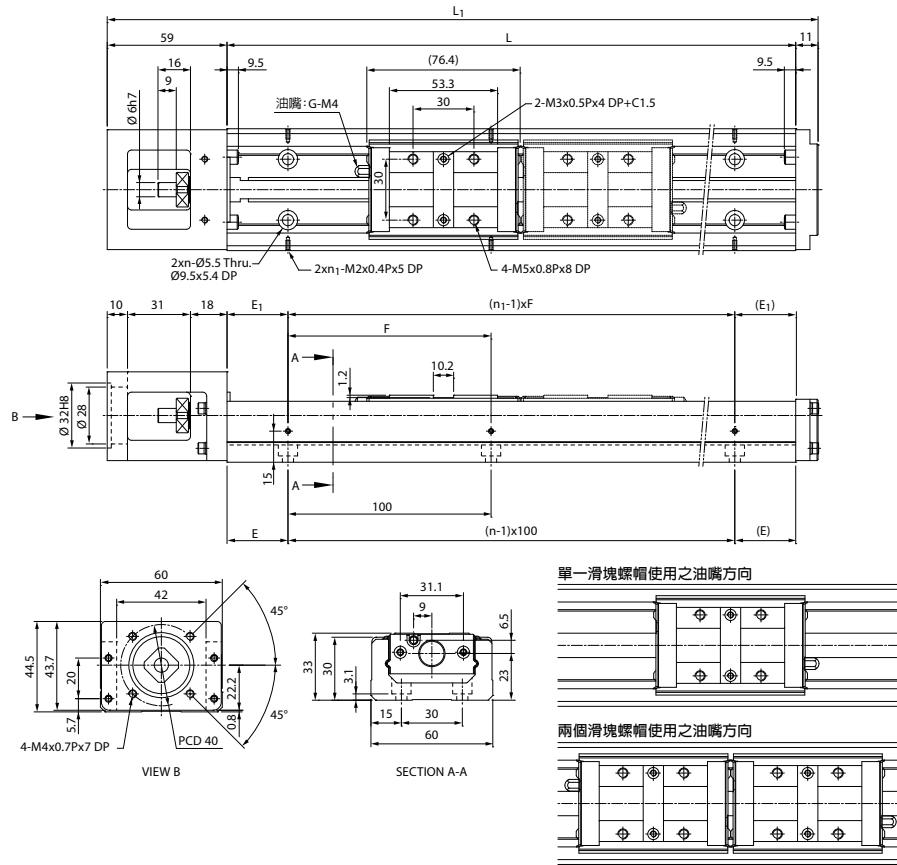


單位: mm

軌道長度 L	總長度 L <sub>1</sub>	最大行程範圍		總重量 (kg)	
		C型	D型	C型	D型
150	220	78.8	26.6	1.51	1.76
200	270	128.8	76.6	1.82	2.07
300	370	228.8	176.6	2.45	2.70
400	470	328.8	276.6	3.09	3.34
500	570	428.8	376.6	3.82	4.07
600	670	528.8	476.6	4.47	4.72

註: D型的最大行程為兩個滑塊螺帽緊密連接的數值。

# KM33標準型 (A、B型) 尺寸表

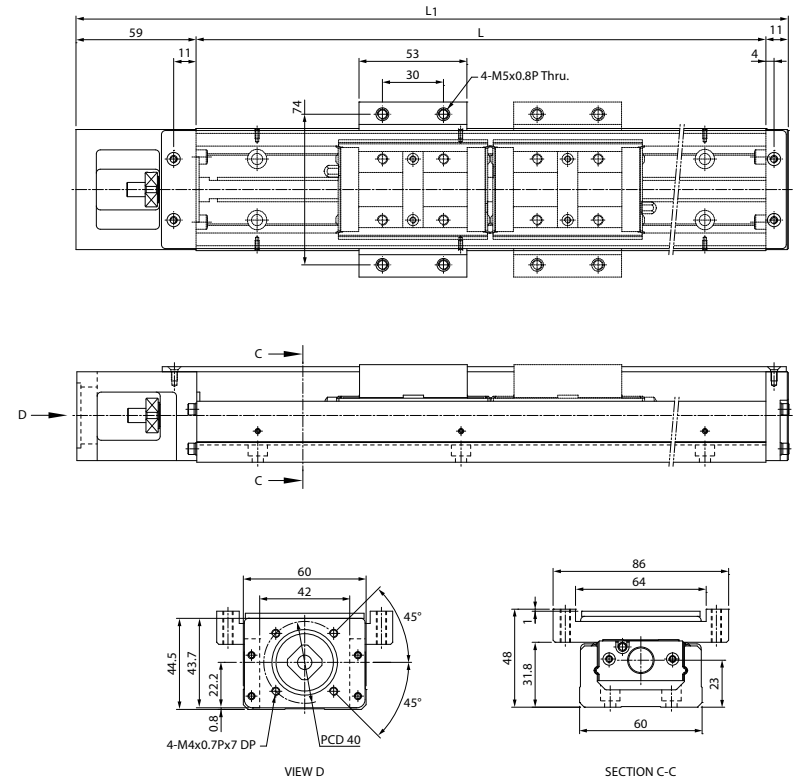


單位: mm

軌道長度 L	總長度 L <sub>1</sub>	最大行程範圍		E	n	E <sub>1</sub>	n <sub>1</sub>	F	總重量 (kg)	
		A型	B型						A型	B型
150	220	54.5	-	25	2	25	2	100	1.67	-
200	270	104.5	-	50	2	50	2	100	1.98	-
300	370	204.5	128	50	3	50	2	200	2.56	2.91
400	470	304.5	228	50	4	100	2	200	3.15	3.5
500	570	404.5	328	50	5	50	3	200	3.85	4.2
600	670	504.5	428	50	6	100	3	200	4.46	4.81

註: B型的最大行程為兩個滑塊螺帽緊密連接的數值。

# KM33防護罩型 (A、B型) 尺寸表

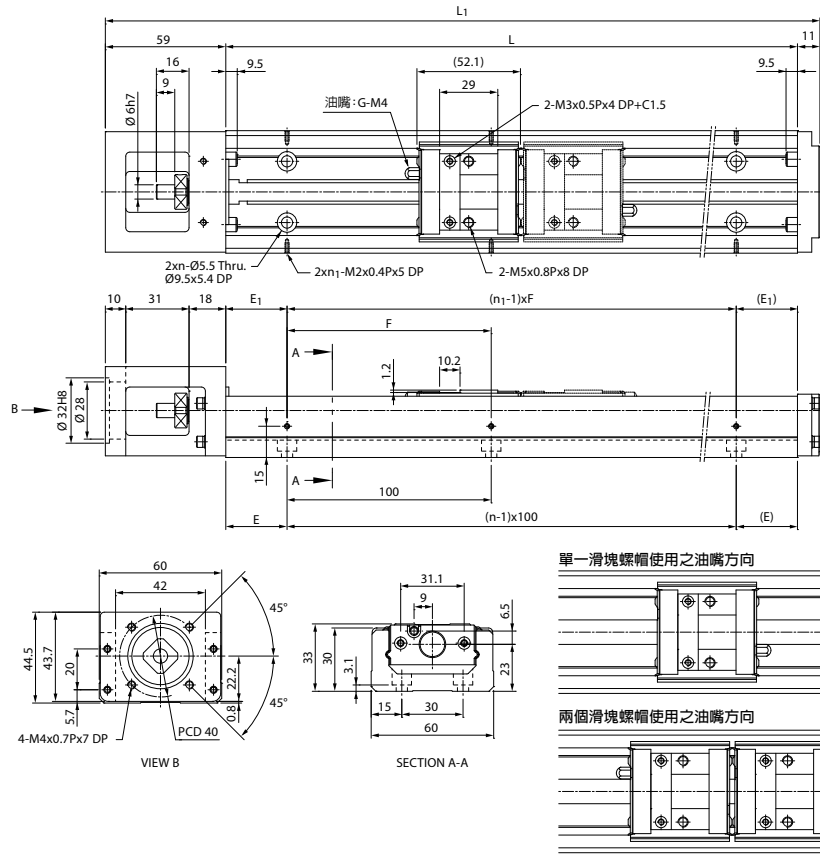


單位: mm

軌道長度 L	總長度 L <sub>1</sub>	最大行程範圍		總重量 (kg)	
		A型	B型	A型	B型
150	220	54.5	-	1.87	-
200	270	104.5	-	2.18	-
300	370	204.5	128	2.76	3.21
400	470	304.5	228	3.38	3.83
500	570	404.5	328	4.09	4.54
600	670	504.5	428	4.71	5.16

註: B型的最大行程為兩個滑塊螺帽緊密連接的數值。

# KM33標準型 (C、D型) 尺寸表

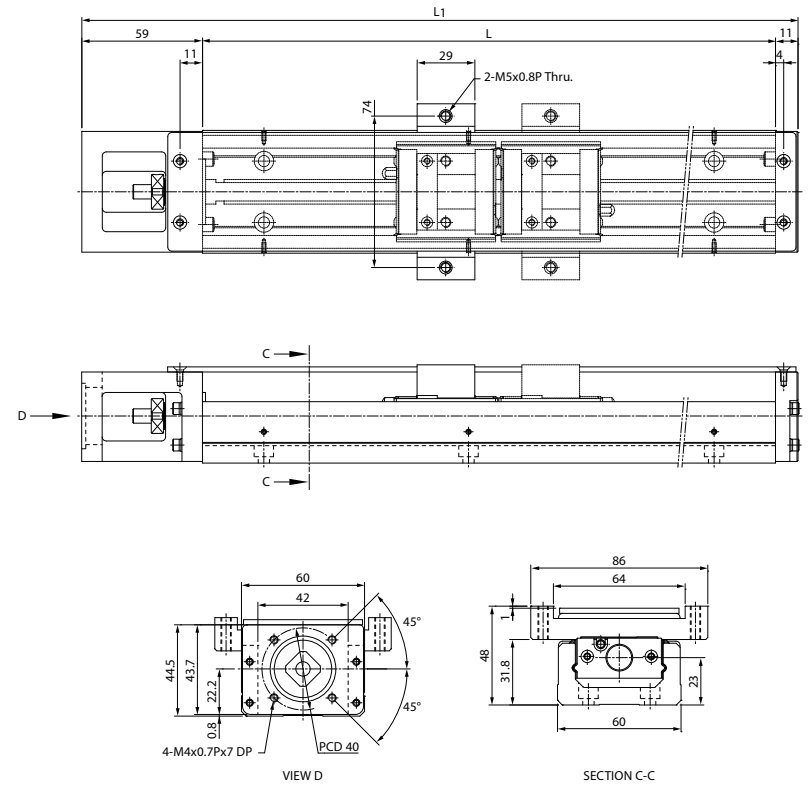


單位: mm

軌道長度 L	總長度 L <sub>1</sub>	最大行程範圍		E	n	E <sub>1</sub>	n <sub>1</sub>	F	總重量 (kg)	
		C型	D型						C型	D型
150	220	78.8	26.6	25	2	25	2	100	1.57	1.8
200	270	128.8	76.6	50	2	50	2	100	1.86	2.09
300	370	228.8	176.6	50	3	50	2	200	2.45	2.68
400	470	328.8	276.6	50	4	100	2	200	3.05	3.28
500	570	428.8	376.6	50	5	50	3	200	3.73	3.96
600	670	528.8	476.6	50	6	100	3	200	4.34	4.57

註: D型的最大行程為兩個滑塊螺帽緊密連接的數值。

# KM33防護罩型 (C、D型) 尺寸表

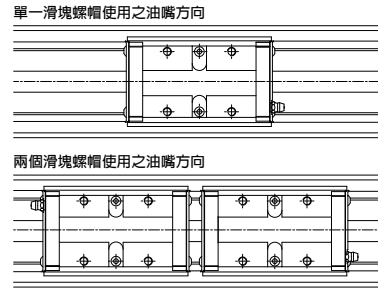
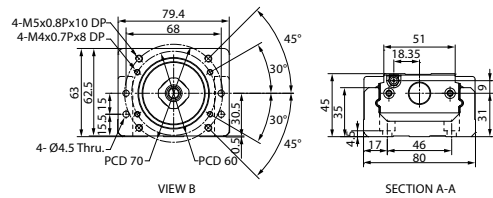
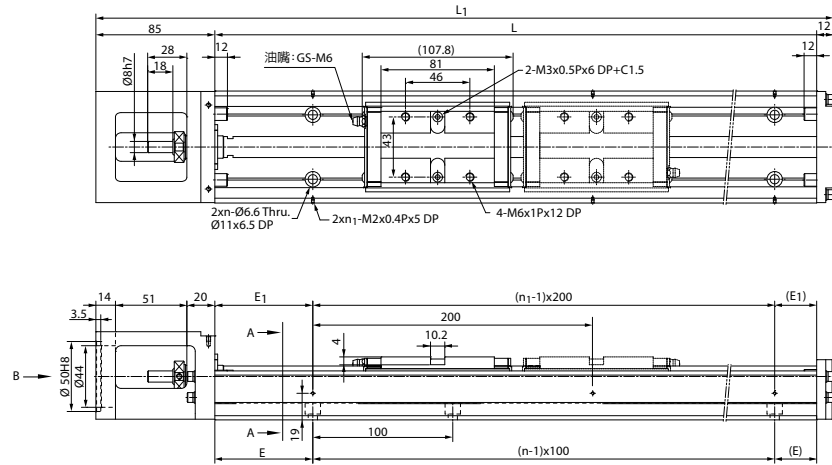


單位: mm

軌道長度 L	總長度 L <sub>1</sub>	最大行程範圍		總重量 (kg)	
		C型	D型	C型	D型
150	220	78.8	26.6	1.68	1.93
200	270	128.8	76.6	1.99	2.24
300	370	228.8	176.6	2.62	2.87
400	470	328.8	276.6	3.26	3.51
500	570	428.8	376.6	3.99	4.24
600	670	528.8	476.6	4.64	4.89

註: D型的最大行程為兩個滑塊螺帽緊密連接的數值。

# KM45標準型 (A、B型) 尺寸表

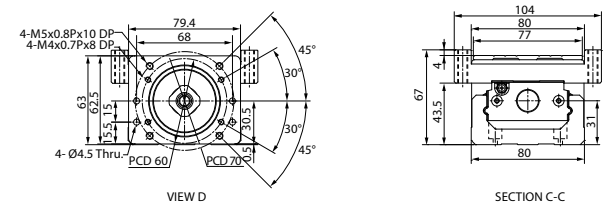
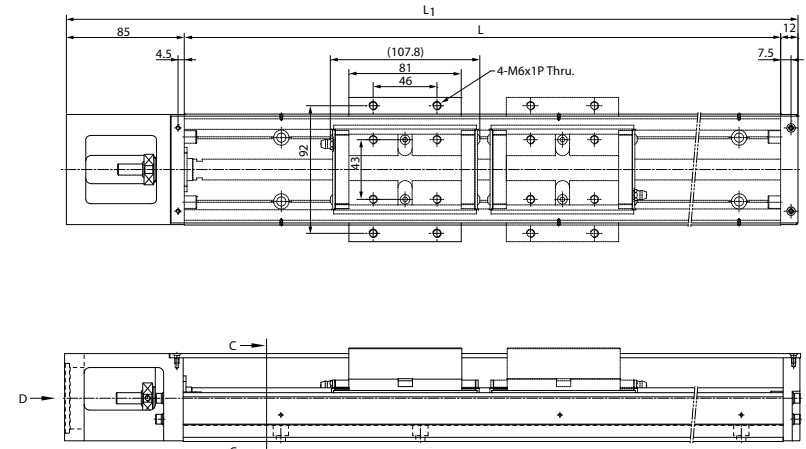


單位: mm

軌道長度 L	總長度 L <sub>1</sub>	最大行程範圍		E	n	E <sub>1</sub>	n <sub>1</sub>	總重量 (kg)	
		A型	B型					A型	B型
340	437	208.2	100.4	70	3	70	2	6.78	7.98
440	537	308.2	200.4	70	4	20	3	8.07	9.27
540	637	408.2	300.4	70	5	70	3	9.37	10.57
640	737	508.2	400.4	70	6	20	4	10.68	11.88
740	837	608.2	500.4	70	7	70	4	12.08	13.28
840	937	708.2	600.4	70	8	20	5	13.2	14.4
940	1037	808.2	700.4	70	9	70	5	14.37	15.57

註: B型的最大行程為兩個滑塊螺帽緊密連接的數值。

# KM45防護罩型 (A、B型) 尺寸表



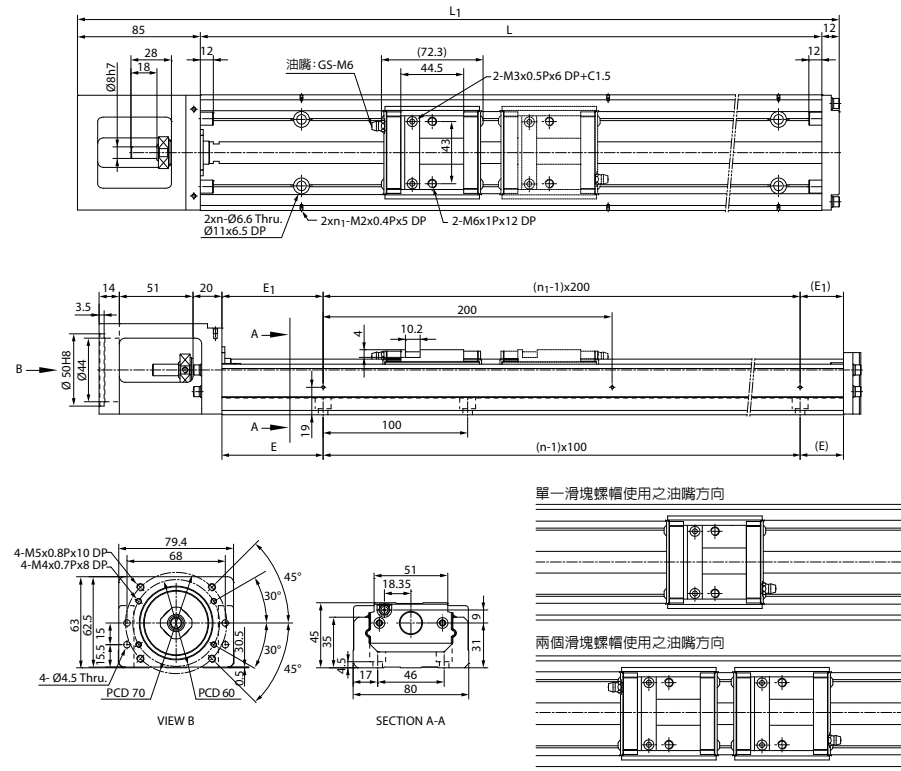
單位: mm

軌道長度 L	總長度 L <sub>1</sub>	最大行程範圍		總重量 (kg)	
		A型	B型	A型	B型
340	437	208.2	100.4	7.38	8.78
440	537	308.2	200.4	8.67	10.07
540	637	408.2	300.4	9.97	11.37
640	737	508.2	400.4	11.28	12.68
740	837	608.2	500.4	12.68	14.08
840	937	708.2	600.4	13.78	15.18
940	1037	808.2	700.4	14.97	16.37

註: B型的最大行程為兩個滑塊螺帽緊密連接的數值。



# KM45標準型 (C、D型) 尺寸表

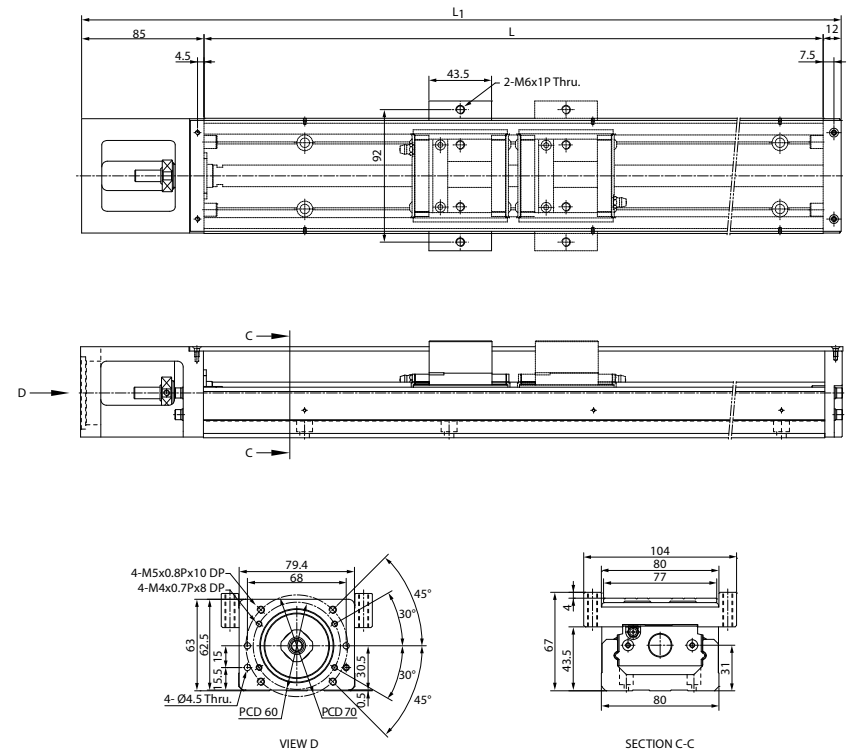


單位: mm

軌道長度 L	總長度 L <sub>1</sub>	最大行程範圍		E	n	E <sub>1</sub>	n <sub>1</sub>	總重量 (kg)	
		C型	D型					C型	D型
340	437	244.7	173.4	70	3	70	2	6.38	7.18
440	537	344.7	273.4	70	4	20	3	7.67	8.47
540	637	444.7	373.4	70	5	70	3	8.97	9.77
640	737	544.7	473.4	70	6	20	4	10.28	11.08
740	837	644.7	573.4	70	7	70	4	11.68	12.48
840	937	744.7	673.4	70	8	20	5	12.78	13.58
940	1037	844.7	773.4	70	9	70	5	13.97	14.77

註: D型的最大行程為兩個滑塊螺帽緊密連接的數值。

# KM45防護罩型 (C、D型) 尺寸表

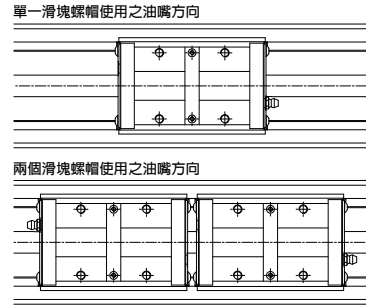
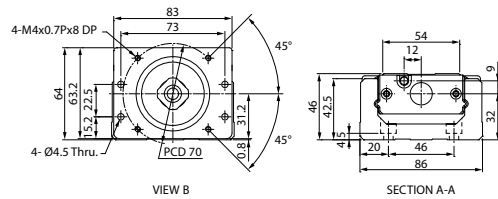
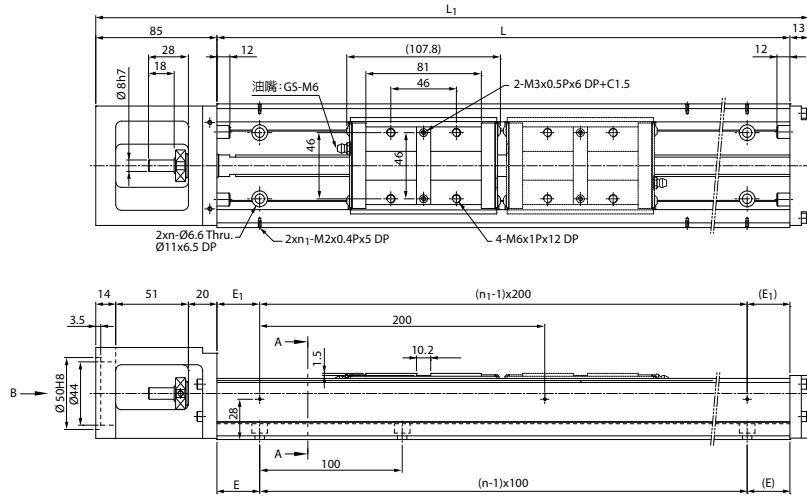


單位: mm

軌道長度 L	總長度 L <sub>1</sub>	最大行程範圍		總重量 (kg)	
		C型	D型	C型	D型
340	437	244.7	173.4	6.58	7.58
440	537	344.7	273.4	7.87	8.87
540	637	444.7	373.4	9.17	10.17
640	737	544.7	473.4	10.48	11.48
740	837	644.7	573.4	11.88	12.88
840	937	744.7	673.4	12.98	13.98
940	1037	844.7	773.4	14.17	15.17

註: D型的最大行程為兩個滑塊螺帽緊密連接的數值。

# KM46標準型 (A、B型) 尺寸表

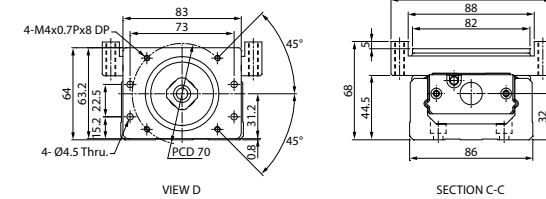
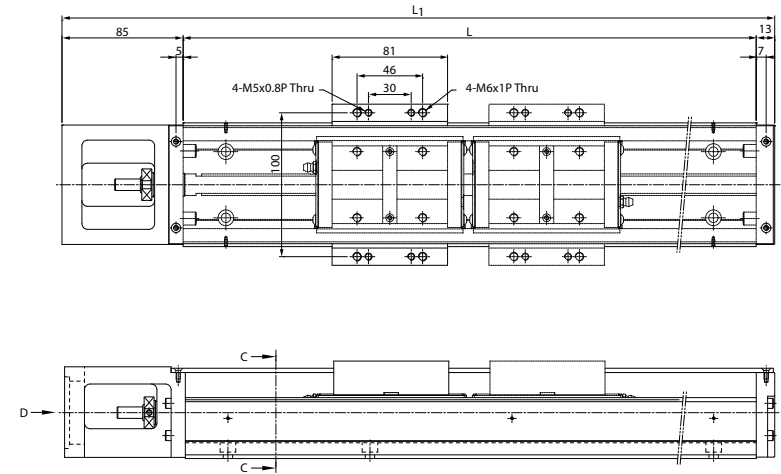


單位: mm

軌道長度 L	總長度 L <sub>1</sub>	最大行程範圍		E	n	E <sub>1</sub>	n <sub>1</sub>	總重量 (kg)	
		A型	B型					A型	B型
340	438	208.2	100.4	70	3	70	2	7.65	8.85
440	538	308.2	200.4	70	4	20	3	8.94	10.14
540	638	408.2	300.4	70	5	70	3	10.24	11.44
640	738	508.2	400.4	70	6	20	4	11.55	12.75
740	838	608.2	500.4	70	7	70	4	12.95	14.15
840	938	708.2	600.4	70	8	20	5	14.1	15.3
940	1038	808.2	700.4	70	9	70	5	15.24	16.44

註: B型的最大行程為兩個滑塊螺帽緊密連接的數值。

# KM46防護罩型 (A、B型) 尺寸表

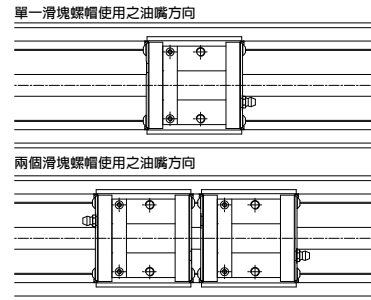
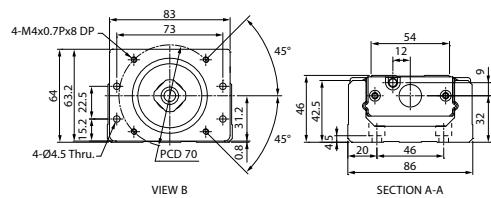
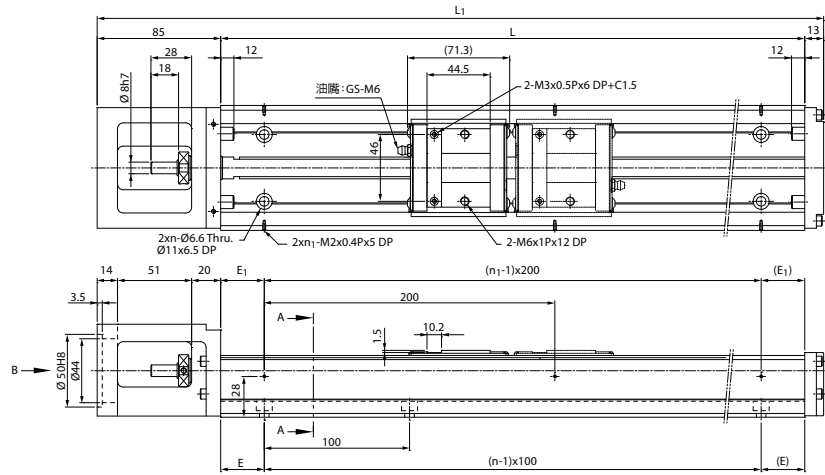


單位: mm

軌道長度 L	總長度 L <sub>1</sub>	最大行程範圍		總重量 (kg)	
		A型	B型	A型	B型
340	438	208.2	100.4	8.25	9.65
440	538	308.2	200.4	9.54	10.94
540	638	408.2	300.4	10.84	12.24
640	738	508.2	400.4	12.15	13.55
740	838	608.2	500.4	13.55	14.95
840	938	708.2	600.4	14.65	16.05
940	1038	808.2	700.4	15.84	17.24

註: B型的最大行程為兩個滑塊螺帽緊密連接的數值。

# KM46標準型 (C、D型) 尺寸表

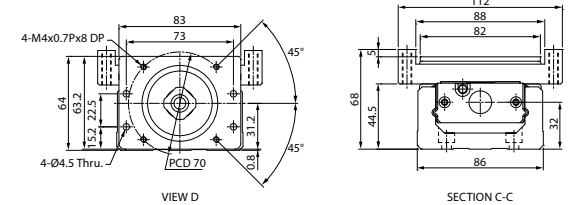
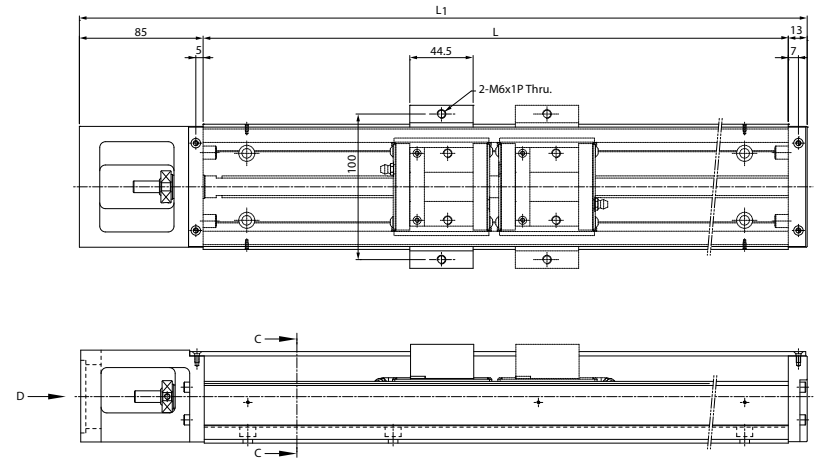


單位: mm

軌道長度 L	總長度 L <sub>1</sub>	最大行程範圍		E	n	E <sub>1</sub>	n <sub>1</sub>	總重量 (kg)	
		C型	D型					C型	D型
340	438	244.7	173.4	70	3	70	2	7.25	8.05
440	538	344.7	273.4	70	4	20	3	8.54	9.34
540	638	444.7	373.4	70	5	70	3	9.84	10.64
640	738	544.7	473.4	70	6	20	4	11.15	11.95
740	838	644.7	573.4	70	7	70	4	12.55	13.35
840	938	744.7	673.4	70	8	20	5	13.65	14.45
940	1038	844.7	773.4	70	9	70	5	14.84	15.64

註: D型的最大行程為兩個滑塊螺帽緊密連接的數值。

# KM46防護罩型 (C、D型) 尺寸表

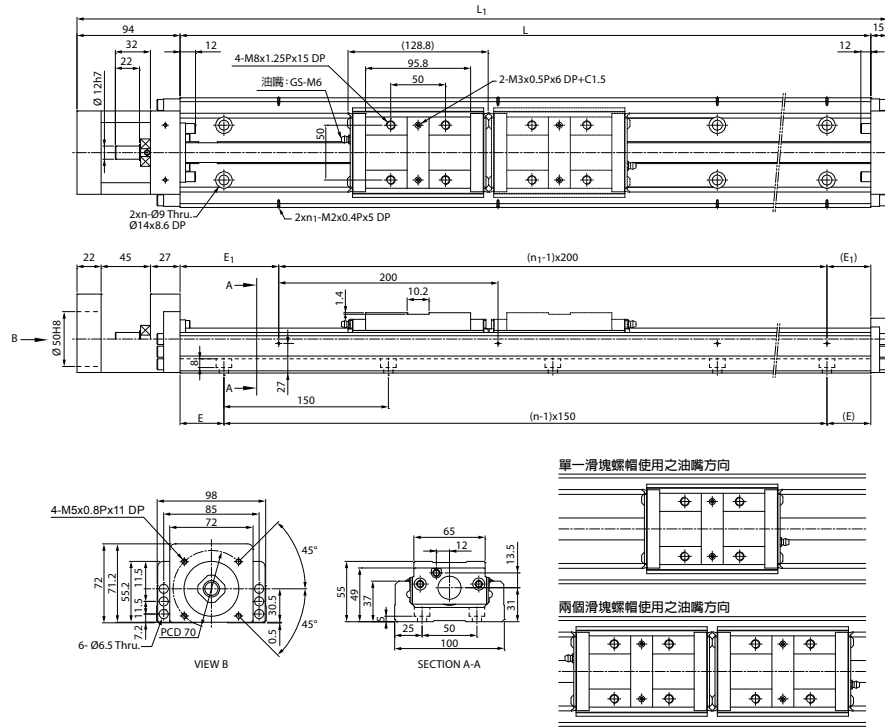


單位: mm

軌道長度 L	總長度 L <sub>1</sub>	最大行程範圍		總重量 (kg)	
		C型	D型	C型	D型
340	438	244.7	173.4	7.45	8.45
440	538	344.7	273.4	8.74	9.74
540	638	444.7	373.4	10.04	11.04
640	738	544.7	473.4	11.35	12.35
740	838	644.7	573.4	12.75	13.75
840	938	744.7	673.4	13.85	14.85
940	1038	844.7	773.4	15.04	16.04

註: D型的最大行程為兩個滑塊螺帽緊密連接的數值。

# KM55標準型 (A、B型) 尺寸表

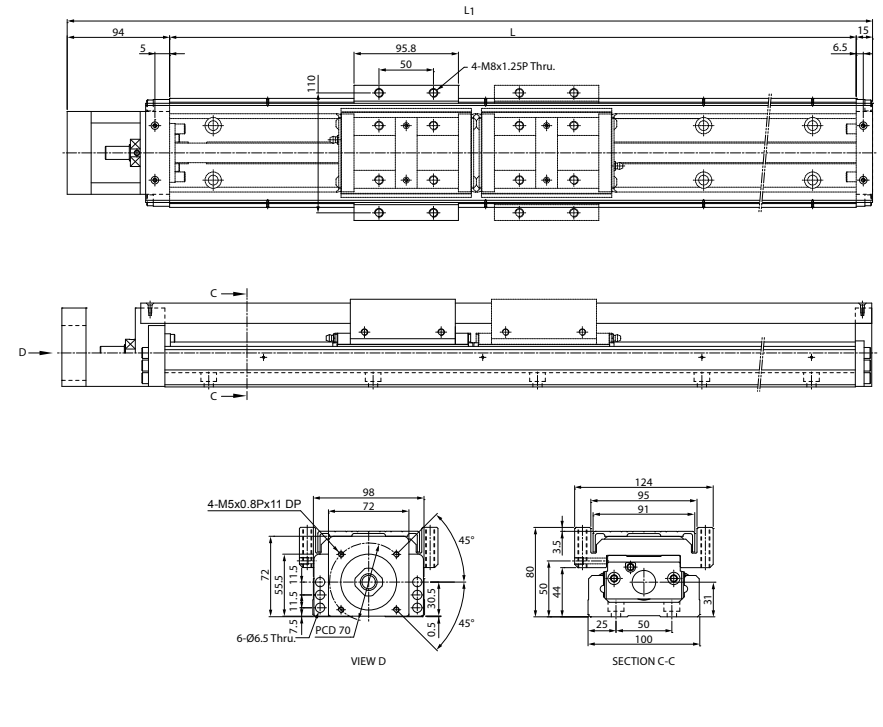


單位: mm

軌道長度 L	總長度 L <sub>1</sub>	最大行程範圍		E	n	E <sub>1</sub>	n <sub>1</sub>	總重量 (kg)	
		A型	B型					A型	B型
980	1089	828	699	40	7	90	5	19.90	21.62
1080	1189	928	799	15	8	40	6	21.63	23.35
1180	1289	1028	899	65	8	90	6	23.36	25.08
1280	1389	1128	999	40	9	40	7	25.09	26.81
1380	1489	1228	1099	15	10	90	7	26.82	28.54

註: B型的最大行程為兩個滑塊螺帽緊密連接的數值。

# KM55防護罩型 (A、B型) 尺寸表

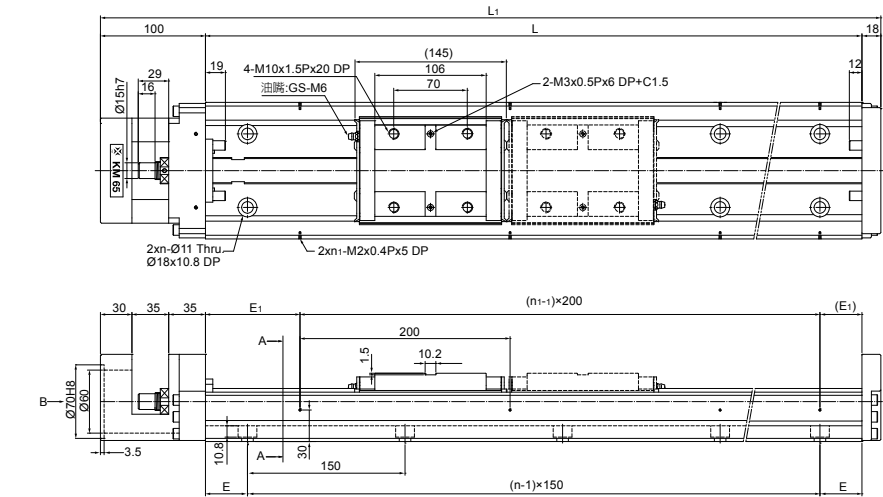


單位: mm

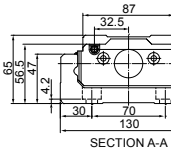
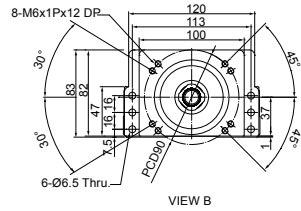
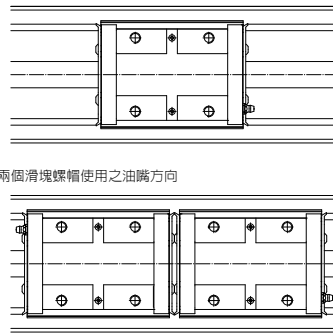
軌道長度 L	總長度 L <sub>1</sub>	最大行程範圍		總重量 (kg)	
		A型	B型	A型	B型
980	1089	828	699	21.78	24.25
1080	1189	928	799	23.61	26.08
1180	1289	1028	899	25.44	27.91
1280	1389	1128	999	27.26	29.73
1380	1489	1228	1099	29.09	31.56

註: B型的最大行程為兩個滑塊螺帽緊密連接的數值。

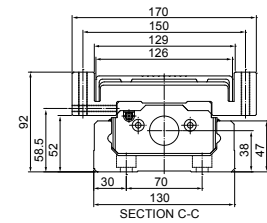
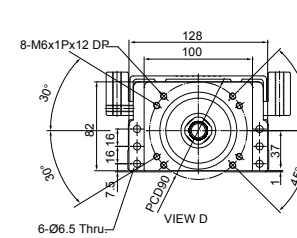
# KM65標準型 (A、B型) 尺寸表



單一滑塊螺帽使用之油膜方向



兩個滑塊螺帽使用之油膜方向

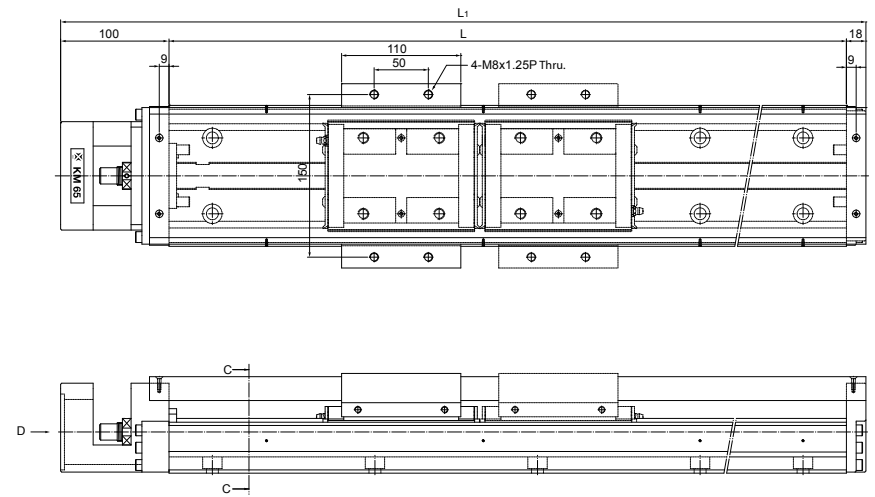


單位: mm

軌道長度 L	總長度 L <sub>1</sub>	最大行程範圍		E	n	E <sub>1</sub>	n <sub>1</sub>	總重量 (kg)	
		A型	B型					A型	B型
980	1098	800	655	40	7	90	5	31.60	34.60
1180	1298	1000	855	65	8	90	6	37.00	40.00
1380	1498	1200	1055	90	9	90	7	42.40	45.40
1680	1798	1500	1355	90	11	40	9	50.50	53.50

註: B型的最大行程為兩個滑塊螺帽緊密連接的數值。

# KM65防護罩型 (A、B型) 尺寸表



單位: mm

軌道長度 L	總長度 L <sub>1</sub>	最大行程範圍		總重量 (kg)	
		A型	B型	A型	B型
980	1098	800	655	31.60	34.60
1180	1298	1000	855	37.00	40.00
1380	1498	1200	1055	42.40	45.40
1680	1798	1500	1355	50.50	53.50

註: B型的最大行程為兩個滑塊螺帽緊密連接的數值。

# 附錄 Supplement

# 附錄

## PMI 滾珠螺桿技術資料表

日期： 年 月 日

公司名稱：	地址：
電話：	
傳真：	國家：
機型：	送貨地點：
軸別：	交期：
	數量：

**1 規格選用**

A. 螺紋方向：左 右 螺紋數(1~4)：

B. 螺桿外徑： | 導程： | 珠卷數：

C. 螺紋長度： | 螺桿總長： | 精度等級：

D. 螺帽型式：微型 端塞型 外循環 內循環 高導程 高負荷 端蓋型

**2 負載條件**

A. 最大行程： mm | 馬達最大轉速： r.p.m | 馬達規格： kw

B. 螺桿安裝方向：垂直 水平 傾斜 傾斜角度： | 支撐距離： mm

C. 加減速時間： S | 加速度： m/s<sup>2</sup> | 最大進給速度： m/min

D. 所需壽命： ×10<sup>6</sup> revs | km | hr

E. 軸向負載：  
 第一負載： kgf | 回轉數： mm/min | 使用時間： 比例(%)  
 第二負載： kgf | 回轉數： mm/min | 使用時間： 比例(%)  
 第三負載： kgf | 回轉數： mm/min | 使用時間： 比例(%)

F. 最大軸方向負載： kgf

G. 工作台重量： kg | 工作物重量： kg

H. 導引面型式：滾珠線軌 滾柱線軌 硬軌

I. 支持方式：固定-固定 固定-支持 固定-自由 支持-支持

**3 導程精度、軸向背隙**

A. 累積導程目標值(T)： mm

B. 定位精度： mm(無負荷) | 反覆精度： mm(無負荷)

C. 預壓力： kgf (預壓扭矩： kgf/cm)

D. 軸向背隙： mm(無負荷)

E. 螺帽剛性： kgf/μm

**4 其他**

A. 潤滑油： 潤滑脂： 其他：

B. 使用溫度範圍：°C °F

C. 特殊情況：

本型錄內容規格若有變更，恕不另行通知，如有其他需求，請與我們聯絡。

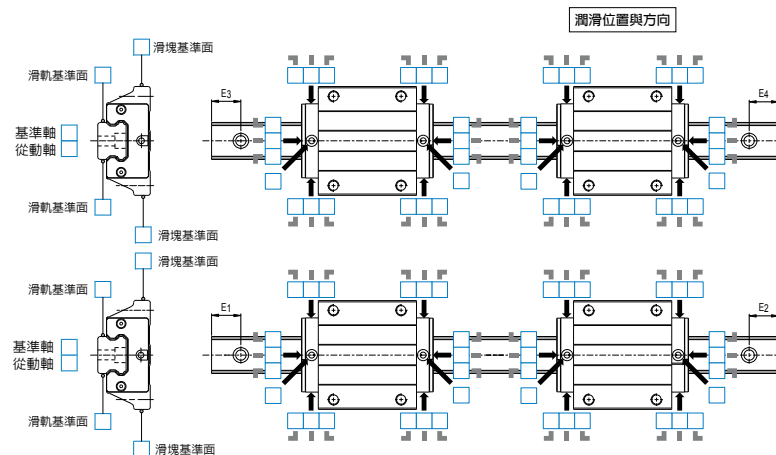
## PMI 線性滑軌選用需求表

日期： 年 月 日

公司名稱：	地址：
電話：	
傳真：	機型：
聯絡人：	圖號：

安裝配置							<input type="checkbox"/> 其他
滑塊形式							
尺寸大小							
滑塊數量	<input type="checkbox"/> 1 <input type="checkbox"/> 2 <input type="checkbox"/> 3 <input type="checkbox"/> 4 <input type="checkbox"/> 其它：						
滑塊防塵配件	<input type="checkbox"/> 無 <input type="checkbox"/> UU <input type="checkbox"/> SS <input type="checkbox"/> ZZ <input type="checkbox"/> DD <input type="checkbox"/> KK <input type="checkbox"/> LL <input type="checkbox"/> RR						
滑軌防塵配件	<input type="checkbox"/> 無 <input type="checkbox"/> CC <input type="checkbox"/> MC <input type="checkbox"/> MD						
預壓等級	<input type="checkbox"/> FZ <input type="checkbox"/> FC <input type="checkbox"/> F0 <input type="checkbox"/> F1 <input type="checkbox"/> F2						
滑軌型式	<input type="checkbox"/> 沉頭孔型(R型) <input type="checkbox"/> 沉頭孔型(U型) <input type="checkbox"/> 螺紋孔型(T型)						
滑軌長度與端距	長度： E1: E2: E3: E4:						
精度等級	<input type="checkbox"/> N <input type="checkbox"/> H <input type="checkbox"/> P <input type="checkbox"/> SP <input type="checkbox"/> UP						
同平面滑軌支數	<input type="checkbox"/> 1 <input type="checkbox"/> 2 <input type="checkbox"/> 3 <input type="checkbox"/> 其它：						
潤滑劑種類	<input type="checkbox"/> 潤滑脂 <input type="checkbox"/> 潤滑油						
潤滑接頭型式	<input type="checkbox"/> 黃油嘴(型號： ) <input type="checkbox"/> 專用油管接頭(型號： )						
規格型號							
需求數量							

基準面與潤滑位置



未標示者，依 PMI 線性滑軌標準。若有其他需求，請與我們聯絡。本型錄內容規格若有變更，恕不另行通知。

# PMI 線性滑軌壽命計算需求表

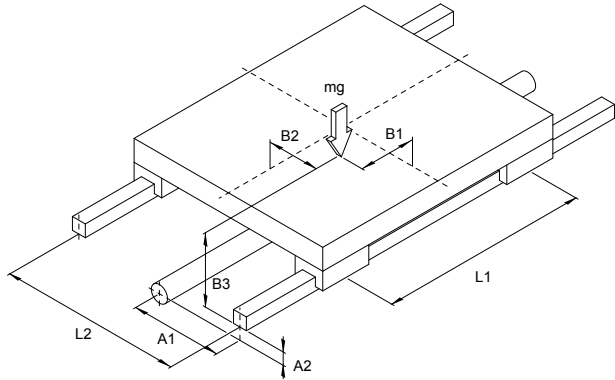
日期： 年 月 日

公司名稱：	地址：
電話：	
傳真：	機型：
聯絡人：	其他：

速度： V= <input type="text"/> m/sec	滑軌相對驅動源(滾珠螺桿)距離： A1= <input type="text"/> mm A2= <input type="text"/> mm	質心或力相對中心線距離： B1= <input type="text"/> mm B3= <input type="text"/> mm B2= <input type="text"/> mm
加速度時間： T1= <input type="text"/> sec T2= <input type="text"/> sec T3= <input type="text"/> sec	滑塊跨距： L1= <input type="text"/> mm	
行程： Ls= <input type="text"/> mm	滑軌跨距： L2= <input type="text"/> mm	
每分鐘往返次數： N= <input type="text"/> min <sup>-1</sup>	質量或力： m= <input type="text"/> kg	

運轉條件

## 水平使用



# PMI 線性滑軌壽命計算需求表

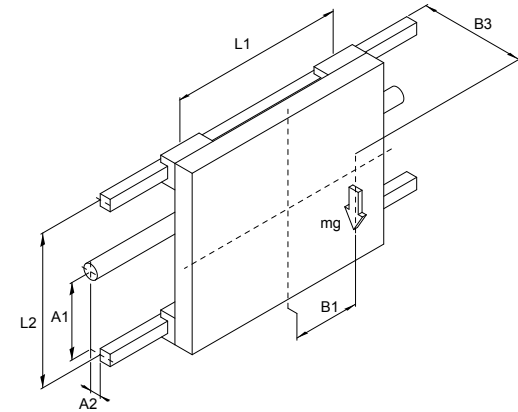
日期： 年 月 日

公司名稱：	地址：
電話：	
傳真：	機型：
聯絡人：	其他：

速度： V= <input type="text"/> m/sec	滑軌相對驅動源(滾珠螺桿)距離： A1= <input type="text"/> mm A2= <input type="text"/> mm	質心或力相對中心線距離： B1= <input type="text"/> mm B3= <input type="text"/> mm B2= <input type="text"/> mm
加速度時間： T1= <input type="text"/> sec T2= <input type="text"/> sec T3= <input type="text"/> sec	滑塊跨距： L1= <input type="text"/> mm	
行程： Ls= <input type="text"/> mm	滑軌跨距： L2= <input type="text"/> mm	
每分鐘往返次數： N= <input type="text"/> min <sup>-1</sup>	質量或力： m= <input type="text"/> kg	

運轉條件

## 掛壁使用





# PMI 線性滑軌壽命計算需求表

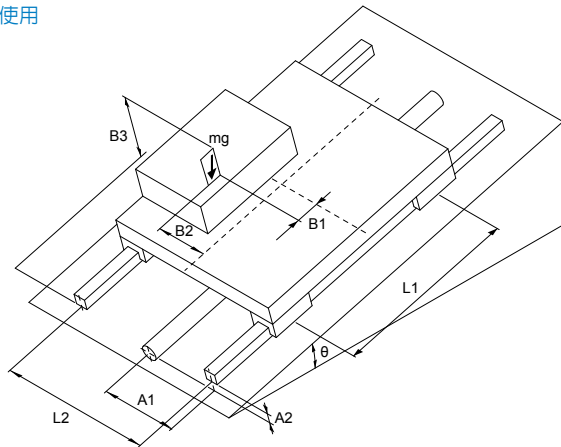
日期： 年 月 日

公司名稱：	地址：
電話：	
傳真：	機型：
聯絡人：	其他：

速度： V= <input type="text"/> m/sec	滑軌相對驅動源(滾珠螺桿)距離： A1= <input type="text"/> mm A2= <input type="text"/> mm	質心或力相對中心線距離： B1= <input type="text"/> mm B3= <input type="text"/> mm B2= <input type="text"/> mm $\theta$ = <input type="text"/> 度
加速度時間： T1= <input type="text"/> sec T2= <input type="text"/> sec T3= <input type="text"/> sec	滑塊跨距： L1= <input type="text"/> mm 滑軌跨距： L2= <input type="text"/> mm	<p>速度(m/sec)</p> <p>時間(sec)</p> <p>距離(mm)</p> <p>行程(mm)</p> <p>速度圖</p>
行程： Ls= <input type="text"/> mm	質量或力： m= <input type="text"/> kg	
每分鐘往返次數： N= <input type="text"/> min <sup>-1</sup>		

運轉條件

前面傾斜使用



# PMI 線性滑軌壽命計算需求表

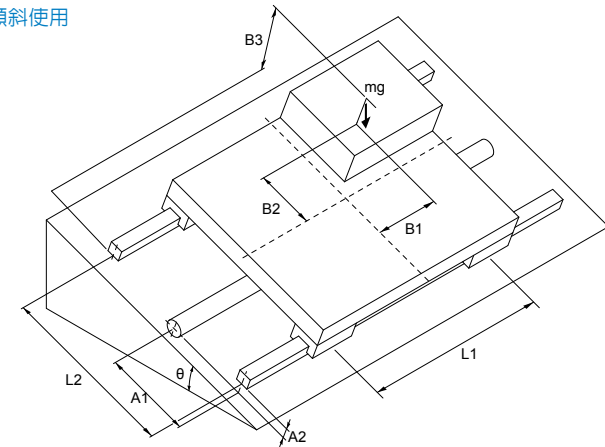
日期： 年 月 日

公司名稱：	地址：
電話：	
傳真：	機型：
聯絡人：	其他：

速度： V= <input type="text"/> m/sec	滑軌相對驅動源(滾珠螺桿)距離： A1= <input type="text"/> mm A2= <input type="text"/> mm	質心或力相對中心線距離： B1= <input type="text"/> mm B3= <input type="text"/> mm B2= <input type="text"/> mm $\theta$ = <input type="text"/> 度
加速度時間： T1= <input type="text"/> sec T2= <input type="text"/> sec T3= <input type="text"/> sec	滑塊跨距： L1= <input type="text"/> mm 滑軌跨距： L2= <input type="text"/> mm	<p>速度(m/sec)</p> <p>時間(sec)</p> <p>距離(mm)</p> <p>行程(mm)</p> <p>速度圖</p>
行程： Ls= <input type="text"/> mm	質量或力： m= <input type="text"/> kg	
每分鐘往返次數： N= <input type="text"/> min <sup>-1</sup>		

運轉條件

側面傾斜使用



# 軸、孔公差表

## PMI線性滑軌壽命計算需求表

日期： 年 月 日

公司名稱：	地址：
電話：	機型：
傳真：	其他：
聯絡人：	

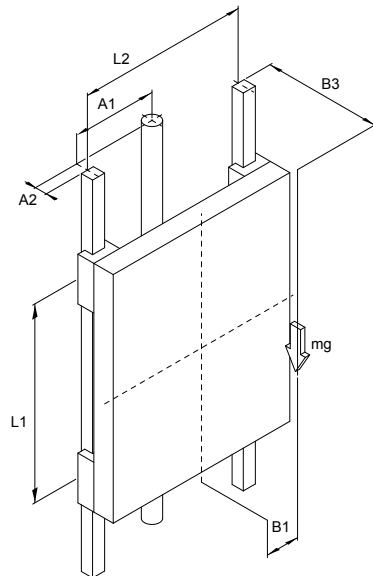
單位:  $\mu m$

速度： V= <input type="text"/> m/sec	滑軌相對驅動源(滾珠螺桿)距離： A1= <input type="text"/> mm A2= <input type="text"/> mm	質心或力相對中心線距離： B1= <input type="text"/> mm B3= <input type="text"/> mm
加速度時間： T1= <input type="text"/> sec T2= <input type="text"/> sec T3= <input type="text"/> sec	滑塊跨距： L1= <input type="text"/> mm 滑軌跨距： L2= <input type="text"/> mm	
行程： Ls= <input type="text"/> mm	質量或力： m= <input type="text"/> kg	
每分鐘往返次數： N= <input type="text"/> min <sup>-1</sup>		

基準尺寸	軸的公差範圍																					
	超	e7	e8	e9	f6	f7	f8	g5	g6	h5	h6	h7	h8	h9	js5	js6	js7	k5	k6	m5	m6	n6
以下	3	-14	-14	-14	-6	-6	-6	-2	-2	0	0	0	0	0	±2	±3	±5	+4	+6	+6	+8	+10
	6	-24	-28	-39	-12	-16	-20	-6	-8	-4	-6	-10	-14	-25	±2.5	±4	±6	0	0	+2	+2	+4
	10	-20	-20	-20	-10	-10	-10	-4	-4	-0	0	0	0	0	±2.5	±4	±6	+6	+9	+9	+12	+16
	14	-32	-38	-50	-18	-22	-28	-9	-12	-5	-8	-12	-18	-30	±3	±4.5	±7	+7	+10	+12	+15	+19
	18	-25	-25	-25	-13	-13	-13	-5	-5	0	0	0	0	0	±3	±4.5	±7	+7	+10	+12	+15	+19
	24	-40	-47	-61	-22	-28	-35	-11	-14	-6	-9	-15	-22	-36	±4	±5.5	±9	+9	+12	+15	+18	+23
	30	-32	-32	-32	-16	-16	-16	-6	-6	0	0	0	0	0	±4	±5.5	±9	+9	+12	+15	+18	+23
	36	-50	-59	-75	-27	-34	-43	-14	-17	-8	-11	-18	-27	-43	±4	±5.5	±9	+9	+12	+15	+18	+23
	42	-40	-40	-40	-20	-20	-20	-7	-7	0	0	0	0	0	±4.5	±6.5	±10	+11	+15	+17	+21	+28
	48	-61	-73	-92	-33	-41	-53	-16	-20	-9	-13	-21	-33	-52	±4.5	±6.5	±10	+2	+2	+8	+8	+15
	54	-50	-50	-50	-25	-25	-25	-9	-9	0	0	0	0	0	±5.5	±8	±12	+13	+18	+20	+25	+33
	60	-75	-89	-112	-41	-50	-64	-20	-25	-11	-16	-25	-39	-62	±5.5	±8	±12	+2	+2	+9	+9	+17
	66	-60	-60	-60	-30	-30	-30	-10	-10	0	0	0	0	0	±6.5	±9.5	±15	+15	+21	+24	+30	+39
	72	-90	-106	-134	-49	-60	-76	-23	-29	-13	-19	-30	-46	-74	±6.5	±9.5	±15	+2	+2	+11	11	+20
	78	-72	-72	-72	-36	-36	-36	-12	-12	0	0	0	0	0	±7.5	±11	±17	+18	+25	+28	+35	+45
	84	-107	-126	-159	-58	-71	-90	-27	-34	-15	-22	-35	-54	-87	±7.5	±11	±17	+3	+3	+13	+13	+23
	90	-85	-85	-85	-43	-43	-43	-14	-14	0	0	0	0	0	±9	±12.5	±20	+21	+28	+33	+40	+52
	96	-125	-148	-185	-68	-83	-106	-32	-39	-18	-25	-40	-63	-100	±9	±12.5	±20	+3	+3	+15	+15	+27
	102	-100	-100	-100	-50	-50	-50	-15	-15	0	0	0	0	0	±10	±14.5	±23	+24	+33	+37	+46	+60
	108	-146	-172	-215	-79	-96	-122	-35	-44	-20	-29	-46	-72	-115	±10	±14.5	±23	+4	+4	+17	+17	+31
	114																					
	120																					
	126																					
	132																					
	138																					
	144																					
	150																					
	156																					
	162																					
	168																					
	174																					
	180																					
	186																					
	192																					
	198																					
	204																					
	210																					
	216																					
	222																					
	228																					
	234																					
	240																					
	246																					
	252																					

運轉條件

垂直使用



單位:  $\mu m$

基準尺寸		孔的公差範圍																				
超過	以下	E7	E8	E9	F6	F7	F8	G6	G7	H6	H7	H8	H9	H10	JS6	JS7	K6	K7	M6	M7	N5	N7
-	3	+24 +14	+28 +14	+39 +14	+12 +6	+16 +6	+20 +6	+8 +2	+12 +2	+6 0	+10 0	+14 0	+25 +0	+40 0	$\pm 3$	$\pm 5$	0 -6	0 -10	-2 -8	-2 -12	-4 -10	-4 -14
3	6	+32 +20	+38 +20	+50 +20	+18 +10	+22 +10	+28 +10	+12 +4	+16 +4	+8 0	+12 0	+18 0	+30 0	+48 0	$\pm 4$	$\pm 6$	+2 -6	+3 -9	-1 -9	0 -12	-5 -13	-4 -16
6	10	+40 +25	+47 +25	+61 +25	+22 +13	+28 +13	+35 +13	+14 +5	+20 +5	+9 0	+15 +0	+22 0	+36 0	+58 0	$\pm 4.5$	$\pm 7$	+2 -7	+5 -10	-3 -12	0 -15	-7 016	-4 -19
10	14	+50 +32	+59 +32	+75 +32	+27 +16	+34 +16	+43 +16	+17 +6	+24 +6	+11 0	+18 0	+27 0	+43 0	+70 0	$\pm 5.5$	$\pm 9$	+2 -9	+6 -12	-4 -15	0 -18	-9 -20	-5 -23
18	24	+61 +40	+73 +40	+92 +40	+33 +20	+41 +20	+53 +20	+20 +7	+28 +7	+13 0	+21 0	+33 0	+52 0	+84 0	$\pm 6.5$	$\pm 10$	+2 -11	+6 -15	-4 -17	0 -21	-11 -24	-7 -28
30	40	+75 +50	+89 +50	+112 +50	+41 +25	+50 +25	+64 +25	+25 +9	+34 +9	+16 0	+25 0	+39 0	+62 0	+100 0	$\pm 8$	$\pm 12$	+3 -13	+7 -18	-4 -20	0 -25	-12 -28	-8 -33
50	65	+90 +60	+106 +60	+134 +60	+49 +30	+60 +30	+76 +30	+29 +10	+40 +10	+19 0	+30 0	+46 0	+74 0	+120 0	$\pm 9.5$	$\pm 15$	+4 -15	+9 -21	-5 -24	0 -30	-14 -33	-9 -39
80	100	+107 +72	+126 +72	+159 +72	+58 +36	+71 +36	+90 +36	+34 +12	+47 +12	+22 0	+35 0	+54 0	+87 0	+140 0	$\pm 11$	$\pm 17$	+4 -18	+10 -25	-6 -28	0 -35	-16 -38	-10 -45
120	140	+125 +85	+148 +85	+185 +85	+68 +43	+83 +43	+106 +43	+39 +14	+54 +14	+25 0	+40 0	+63 0	+100 0	+160 0	$\pm 12.5$	$\pm 20$	+4 -21	+12 -28	-8 -33	0 -40	-20 -45	-12 -52
160	180	+146 +100	+172 +100	+215 +100	+79 +50	+96 +50	+122 +50	+44 +15	+61 +15	+29 0	+46 0	+72 0	+115 0	+185 0	$\pm 14.5$	$\pm 23$	+5 -24	+13 -33	-8 -37	0 -46	-22 -51	-14 -60
200	225																					
225	250																					

---

---

---

---

---

---

---

---

---

---

---

---

---

---

---

---

---

---

---

---

---

---

---

---

---